

# Initiation à la Robotique

**ME 5.1a**

Licence Professionnelle Automatismes et Robotique

Session 2025 - Amiens

**Fabio MORBIDI**

Laboratoire MIS

Équipe Perception Robotique

Université de Picardie Jules Verne




E-mail : [fabio.morbidi@u-picardie.fr](mailto:fabio.morbidi@u-picardie.fr)



● Electronique  
● Energie Electrique  
● Automatique



# Organisation du cours

n°	Date	matin/a.m.	CM	TD	Contrôle	Lieu
1	Ven. 4 oct. 2024	a.m.	CM1			Promeo, salle A120
2	Mer. 16 oct. 2024	a.m.	CM2	TD1		Dépt. EEA
3	Jeu. 17 oct. 2024	matin	CM3	TD2		Dépt. EEA
4	Jeu. 5 déc. 2024	a.m.	CM4	TD3		Dépt. EEA
5	Ven. 6 déc. 2024	a.m.			<b>DS</b>	Dépt. EEA
6	Ven. 10 jan. 2025	a.m.			<b>TP1</b>	Dépt. EEA 
7	Jeu. 23 jan. 2025	matin			<b>TP2</b>	Dépt. EEA 
8	Ven. 24 jan. 2025	matin			<b>TP3</b>	Dépt. EEA 

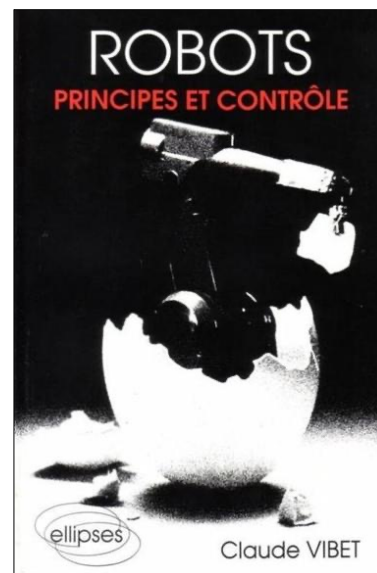
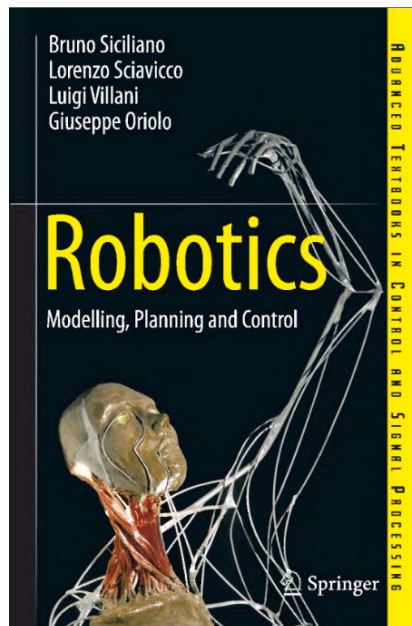
**Matin:** 8h30-12h15, pause 10h30-10h45 – **Après-midi:** 13h15-17h00, pause 15h30-15h45

Chargé de TD : Daniel Rodrigues da Costa (laboratoire MIS, UPJV)

$$\text{Note finale} = \text{l'arrondi de } \frac{1}{2} \left[ \text{DS} + \left( \frac{\text{TP1} + \text{TP2} + \text{TP3}}{3} \right) \right]$$

# Bibliographie

- *Robotics: Modelling, Planning and Control*, B. Siciliano, L. Sciavicco, L. Villani, G. Oriolo, Springer, 1<sup>re</sup> éd., 2009, 632 pages (Ch. 1 et 2)
- *Robots: Principes et Contrôle*, C. Vibet, Ellipses, 1987, 207 pages
- *Robotique: Aspects Fondamentaux*, J.-P. Lallemand, S. Zeghloul, Masson, 1994, 312 pages



# Bibliographie

**Page web du cours:** <http://home.mis.u-picardie.fr/~fabio/Teaching.html>

## Initiation à la Robotique

**ME 5.1a**

Licence Professionnelle Automatismes et Robotique

Session 2025 - Amiens

**Fabio MORBIDI**

Laboratoire MIS  
Équipe Perception Robotique  
Université de Picardie Jules Verne

E-mail : [fabio.morbidi@u-picardie.fr](mailto:fabio.morbidi@u-picardie.fr)

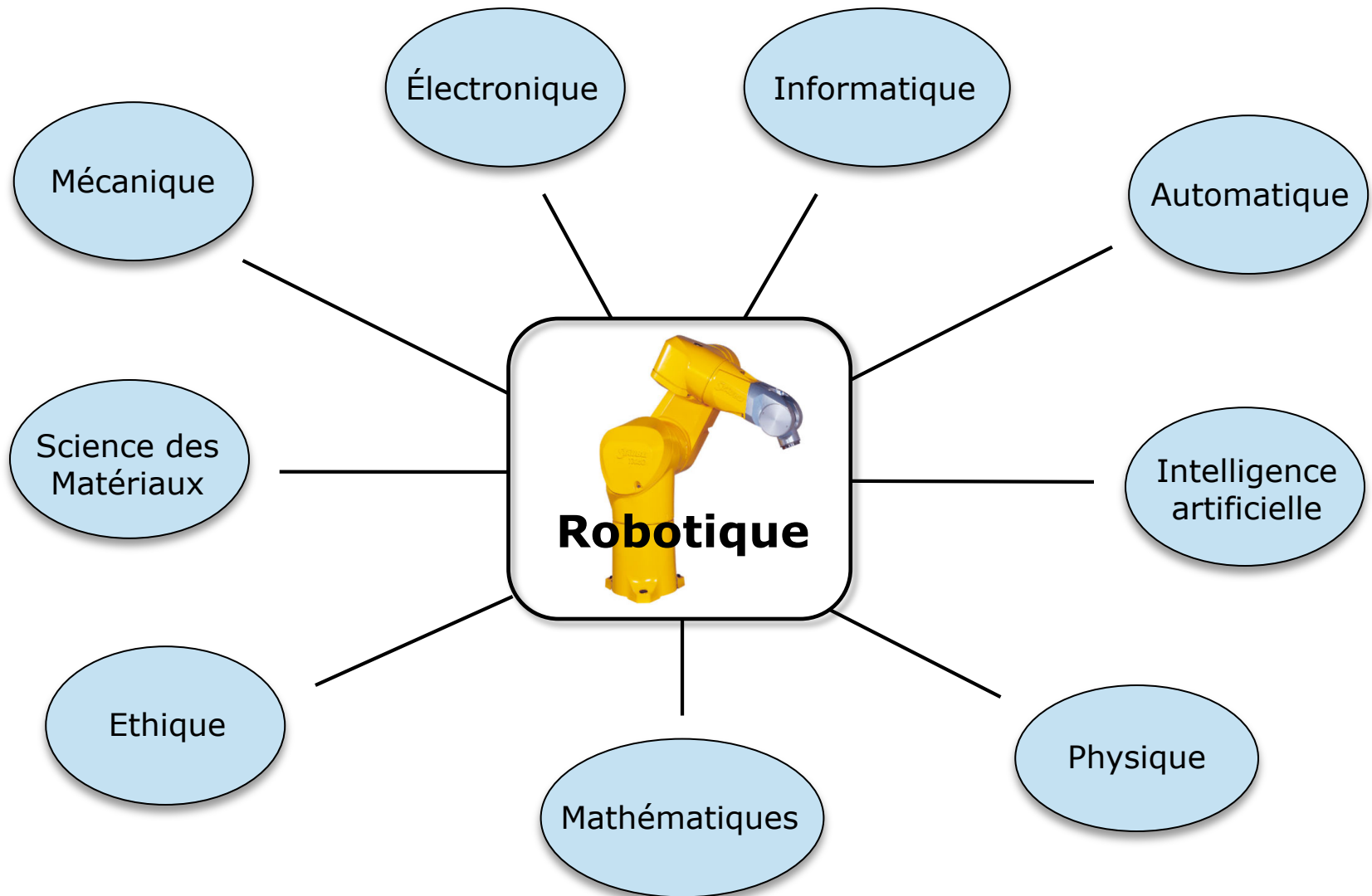


# Plan du cours

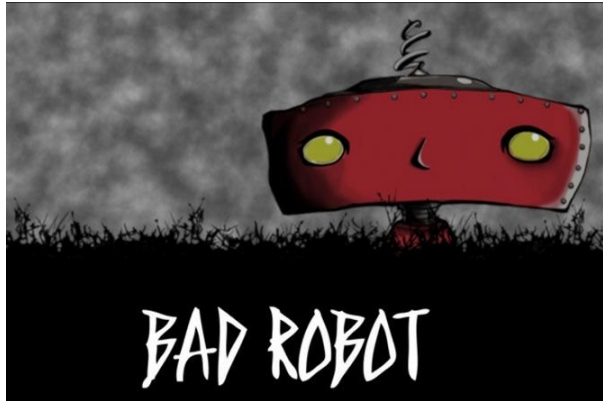
- Introduction
- Constituants et caractéristiques d'un robot
- Gammes de robots et secteurs d'activités
- Les baies de commandes, le boîtier d'apprentissage, les modes et la programmation d'un robot
- Actionneurs et capteurs d'un robot
- Repères et transformations homogènes
- Étude de cas: cellule robotisée de soudage



# Robotique : un domaine pluridisciplinaire !



## ... au cinéma



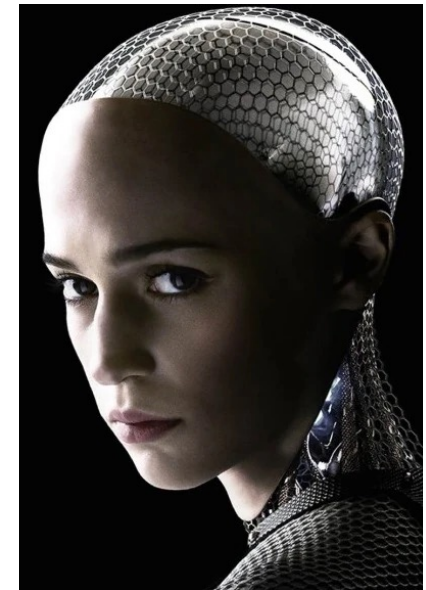
Bad Robot Productions  
(J.J. Abrams)



Robot BB-8  
(Star Wars ép. VII, 2015)



Robot T-800  
(Terminator, 1984)



Robot Ava  
(Ex Machina, 2014)



Android David 8  
(Prometheus 2012,  
Alien: Covenant, 2017)

# Robotique: un domaine jeune !

**Étymologie:** mot tchèque *robota* (travail forcé), dans la pièce de théâtre "*Rossum's Universal Robots*" de Karel Čapek, 1920

*Robotique*: mot utilisé pour la 1<sup>ère</sup> fois par l'écrivain I. Asimov dans le récit de SF « Liar ! » (*Astounding Science Fiction*, mai 1941)

---

**Définition 1** (Larousse): "*Un robot est un appareil automatique capable de manipuler des objets ou d'exécuter des opérations selon un programme fixe, modifiable ou adaptable*"

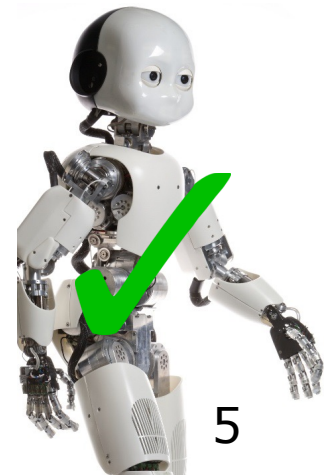
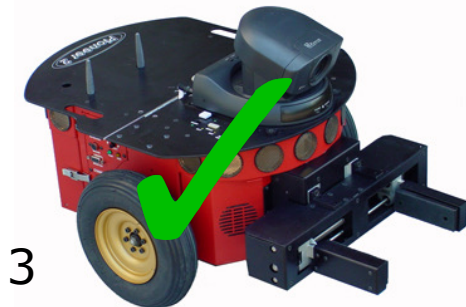
**Définition 2:** "*Un robot est un système mécanique polyarticulé mû par des actionneurs et commandé par un calculateur qui est destiné à effectuer une grande variété de tâches*"



“Un robot est un système mécanique polyarticulé mû par des actionneurs et commandé par un **calculateur** qui est destiné à effectuer une **grande variété de tâches**”



**Robots ?!**



# Robotique: de nombreux domaines d'application !

La robotique moderne trouve application dans de nombreux domaines (liste non exhaustive !):

- La robotique industrielle
- La robotique de service
- La robotique médicale
- La robotique militaire
- La robotique scientifique, par exemple pour l'exploration de l'espace ou des fonds marins (robots sous-marins ou AUVs), pour la recherche fondamentale (validation de nouveaux algorithmes), etc.
- La robotique de transport (de personnes et de marchandises)

# Robotique: de nombreux domaines d'application !

La robotique moderne trouve application dans de nombreux domaines (liste non exhaustive !):

- La **robotique industrielle**
- La robotique de service
- La robotique médicale
- La robotique militaire
- La robotique scientifique, par exemple pour l'exploration de l'espace ou des fonds marins (robots sous-marins ou AUVs), pour la recherche fondamentale (validation de nouveaux algorithmes), etc.
- La robotique de transport (de personnes et de marchandises)

# **Nomenclature et classifications**

# Classification des robots

## Les robots mobiles



Robot à roues



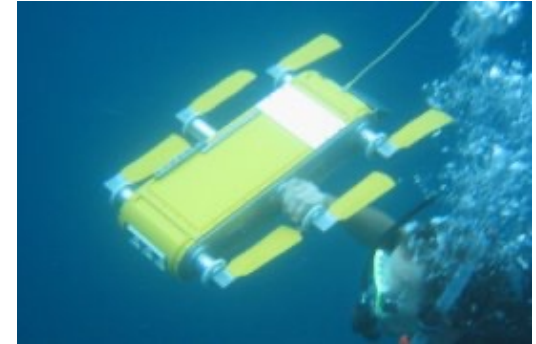
Robot quadrupède



Robot volant à voile  
tournante (quadrirotor)



Robot volant à  
voilure fixe



Robot sous-marin  
(amphibie)



Robot rampant  
(bio-inspiré)

# Classification des robots

## Les robots humanoïdes



WALK-MAN  
[www.walk-man.eu](http://www.walk-man.eu)



Asimo  
<http://asimo.honda.com>



ICub  
[www.icub.org](http://www.icub.org)



Atlas  
[www.bostondynamics.com](http://www.bostondynamics.com)

# Classification des robots

## Les robots de service

- Robot semi ou complètement autonome
- Robot réalisant des tâches pour les humains ...  
... *hormis les opérations de manufacture\**
- Ventes de **robots de service pour les pros**: +30% en 2023
  - Ventes de **robots pour le transport et la logistique**: +35% en 2023
  - Ventes de **robots pour la médecine**: +36% en 2023
  - Ventes de **robots pour l'agriculture**: 20000 unités, +21% en 2023
  - Ventes de **robots pour le nettoyage**: +4% en 2023

\*Executive Summary World Robotics 2024 - Service Robots: <https://ifr.org>

# Classification des robots

## Les robots de service

### Robots ludiques



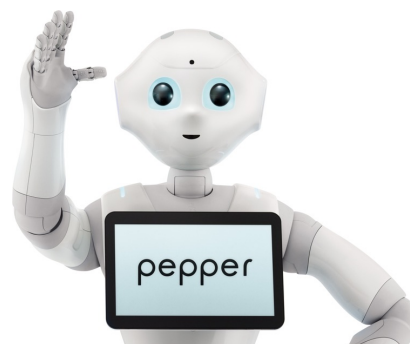
Aibo



Wakamaru



QRIO



### Robots domestiques



HydroBot



Verro



Roomba



Robomow

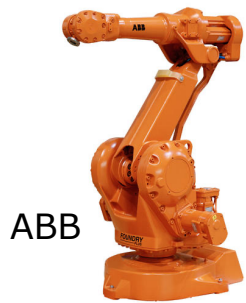
*Applications:* nettoyage (planchers, piscines) et manutention (tondeuse)



# Classification des robots

## Les robots industriels (manipulateurs)

### Robots série (ou sériels)



ABB



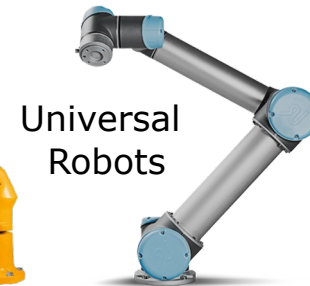
Fanuc



KUKA



Stäubli



Universal  
Robots



Yaskawa

### Robots parallèles (robots delta)

Adept



ABB



Fanuc

Un **robot** est la combinaison de:

- *Composants matériels* (mécanique, hardware)
- *Composants immatériels* (logiciels, software)

### **Petite note historique:**

- 1947 : premier manipulateur électrique téléopéré
- 1954 : premier robot programmable
- 1961 : apparition du 1<sup>er</sup> robot industriel, *Unimate*, sur une chaîne de montage de General Motors
- 1961 : premier robot avec contrôle en effort
- 1963 : utilisation de la vision pour commander un robot (asservissement visuel)

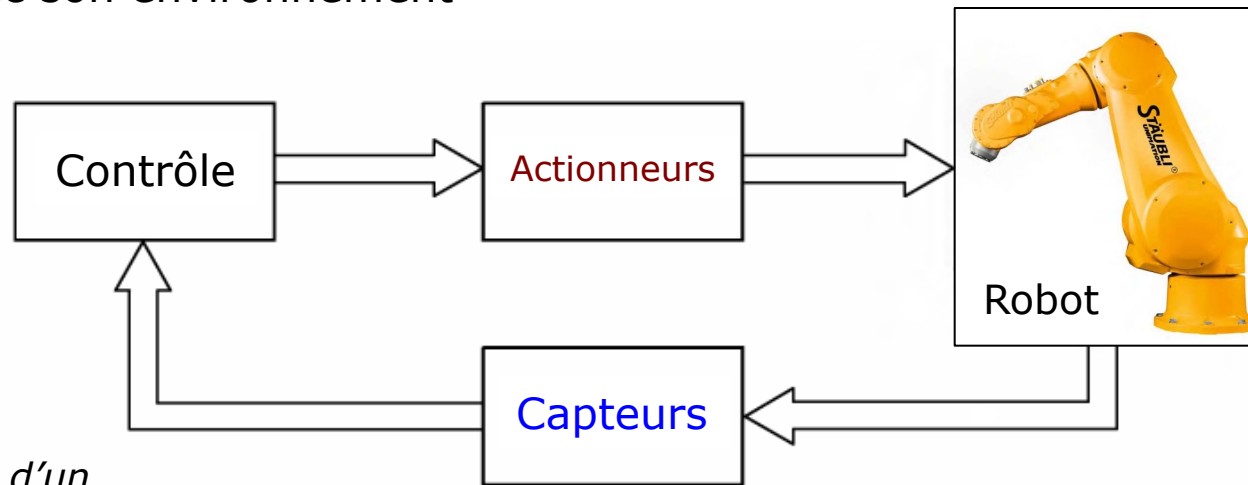


# Modélisation d'un robot

**Modélisation** d'un robot manipulateur: possible à plusieurs niveaux

Il dépend des spécifications du *cahier des charges* de l'application envisagée. Il en découle des:

- *Modèles géométriques, cinématiques* et *dynamiques* à partir desquels peuvent être engendrés les mouvements du robot
- *Modèles statiques* qui décrivent les interactions du mécanisme avec son environnement

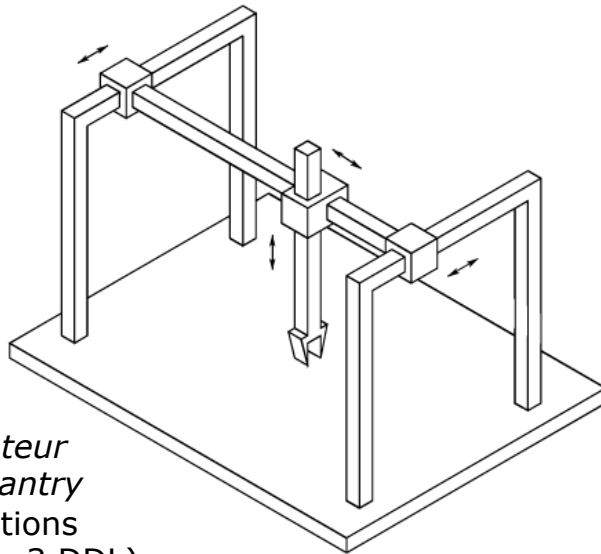


*Composants d'un système robotique*

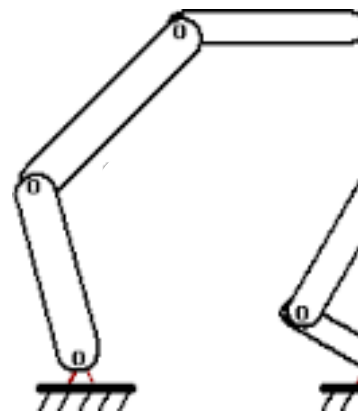
# Modélisation d'un robot

L'obtention de ces différents modèles *n'est pas aisée*

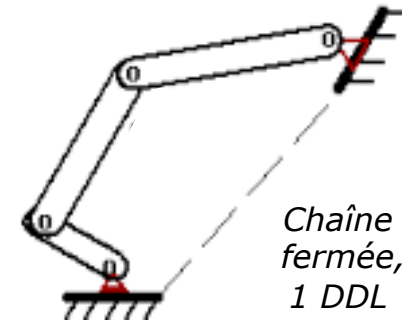
- La difficulté varie selon la *complexité* de la cinématique de la chaîne articulée
- En particulier, entrent en ligne de compte:
  - Nombre de *degrés de liberté* (DDL) (par ex. 4, 6, 7)
  - Type des articulations (rotoïde ou prismatique)
  - Type de chaîne: ouverte simple ou arborescente, fermée



Manipulateur  
de type Gantry  
(3 articulations  
prismatiques, 3 DDL)

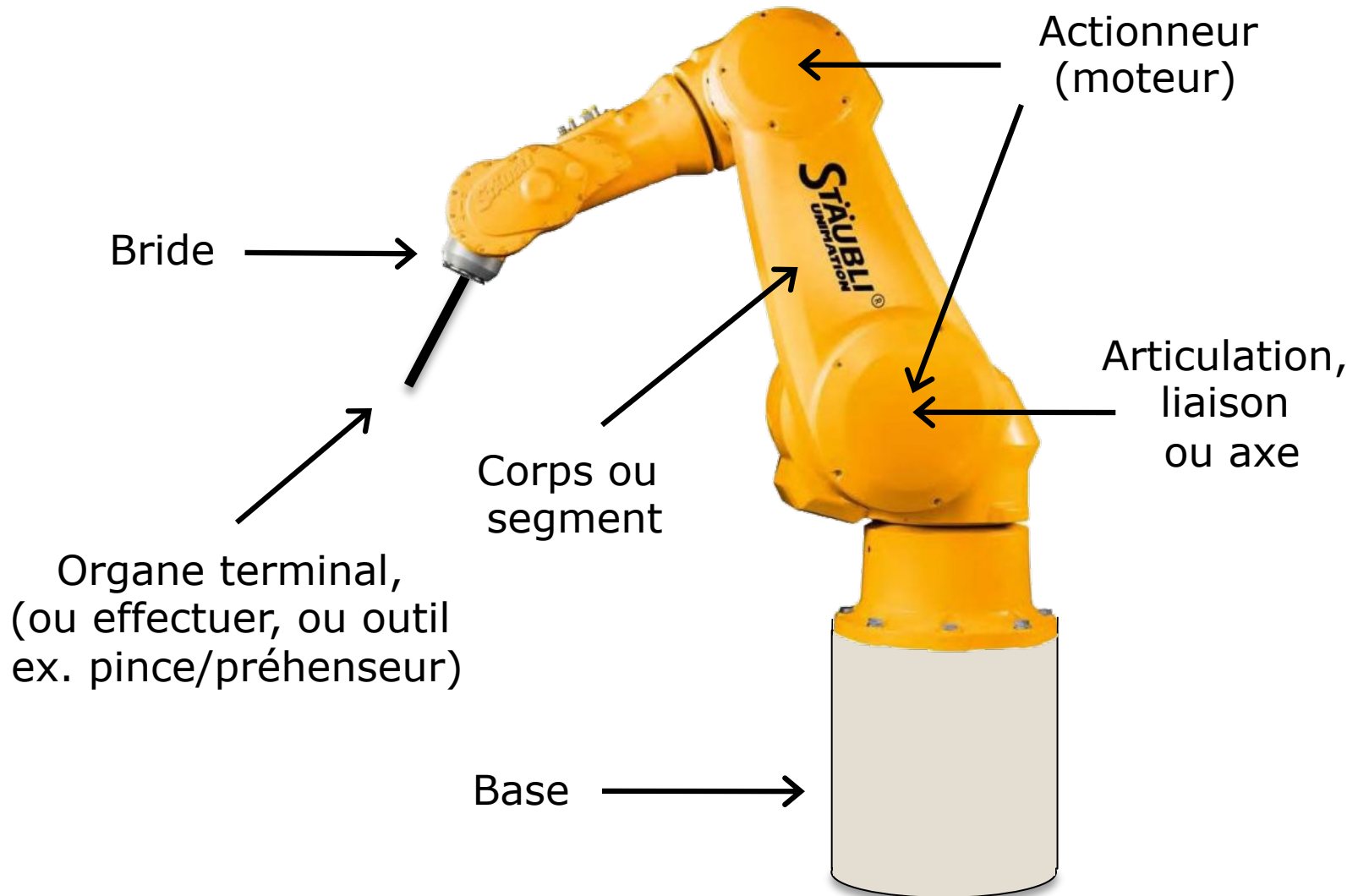


Chaîne ouverte  
simple, 3 DDL

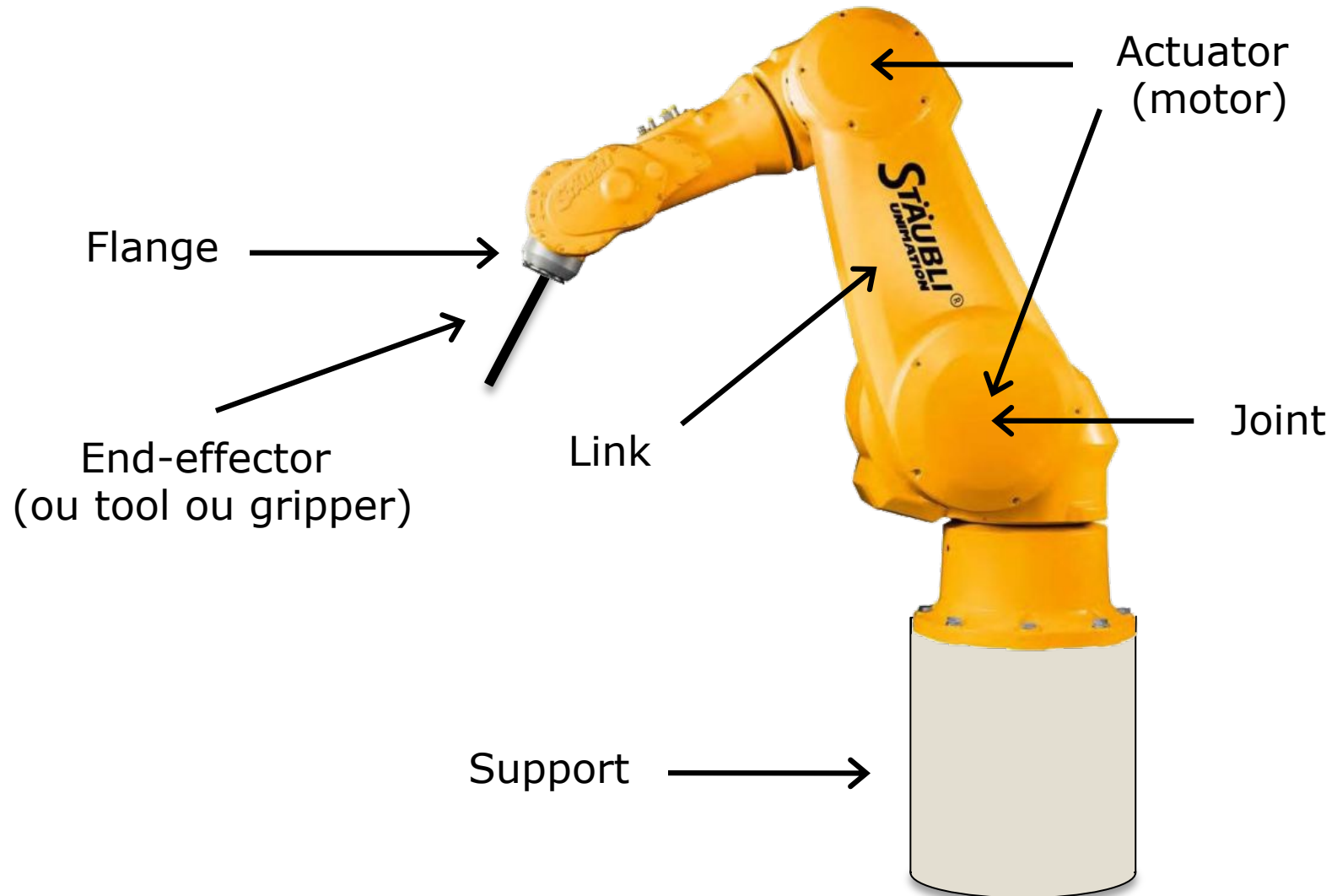


Chaîne  
fermée,  
1 DDL

# Constituants d'un robot

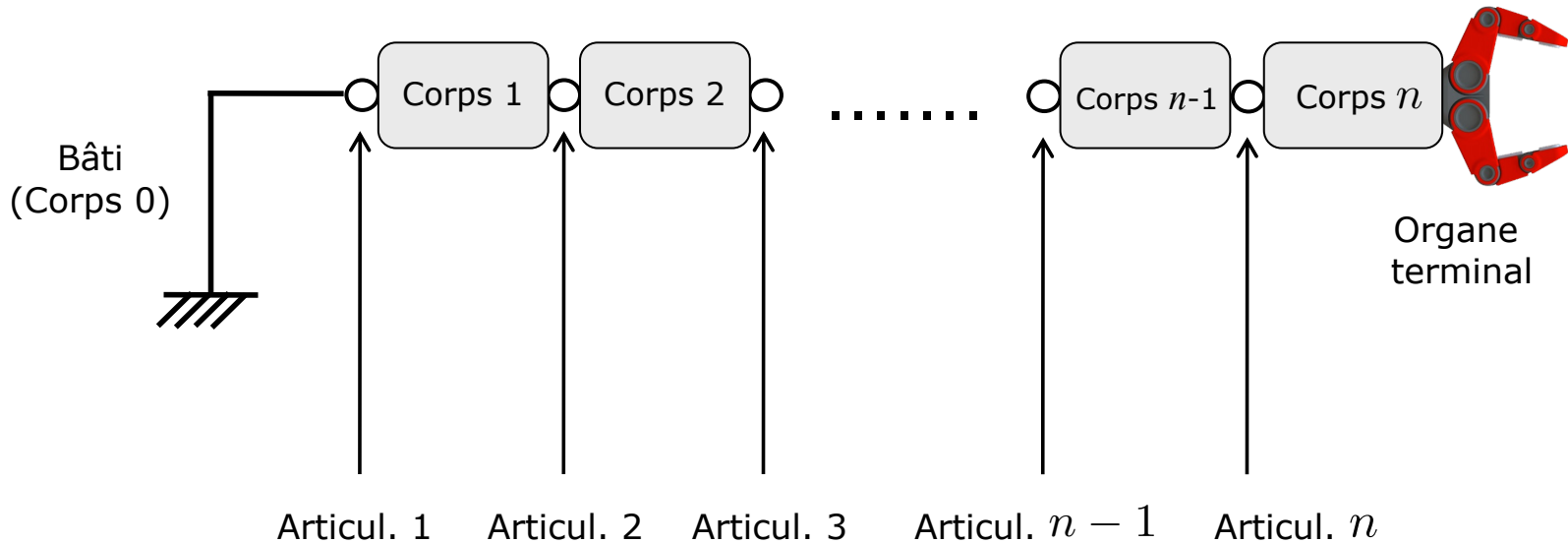


## Constituants d'un robot (term. anglais)



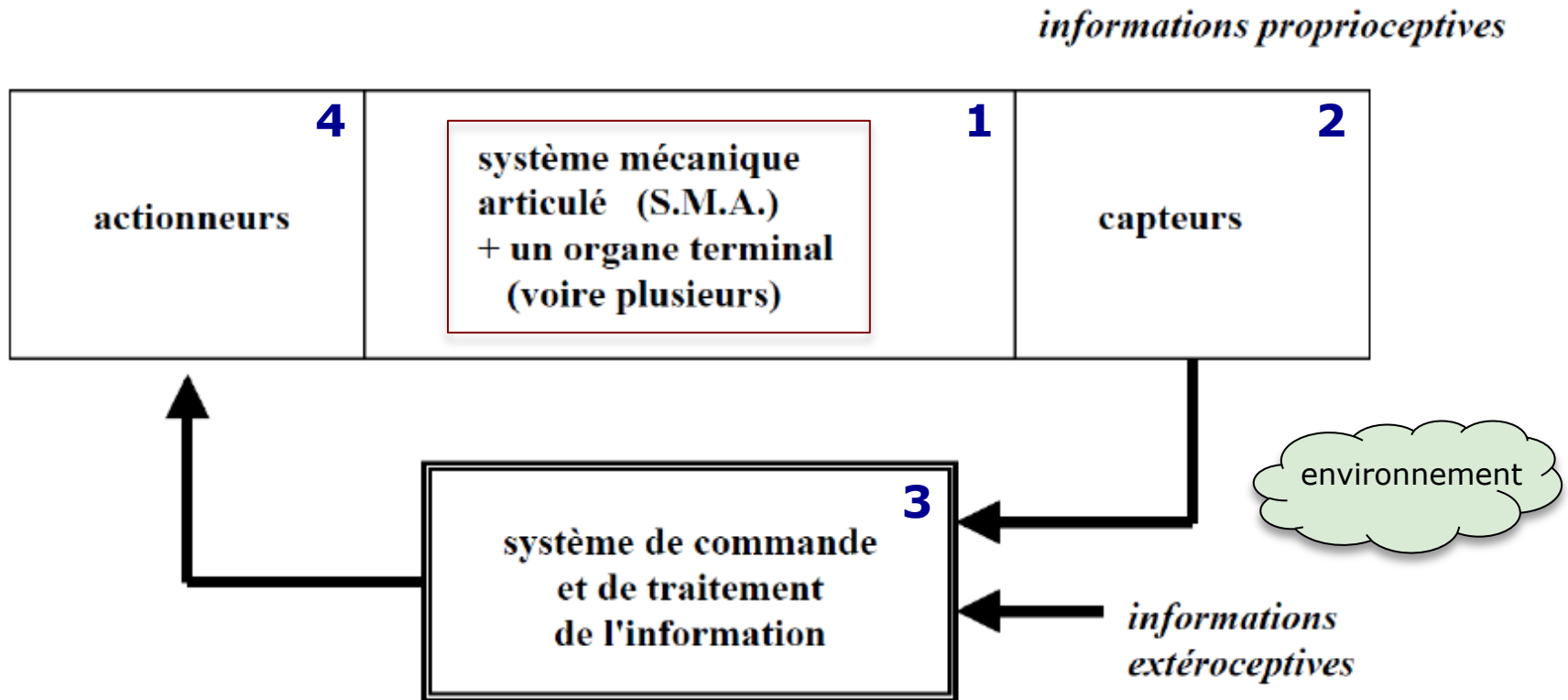
# Constituants d'un robot

Robot manipulateur =  $n$  corps mobiles rigides  
reliés par  $n$  articulations



# Constituants d'un robot

On distingue classiquement **quatre éléments principaux** dans un robot manipulateur





# Constituants d'un robot



## Système Mécanique Articulé (S.M.A.)

- Un mécanisme ayant une structure plus ou moins proche de celle du *bras humain*. Il permet de remplacer, ou de prolonger, son action
- Son *rôle* est d'amener l'organe terminal dans une pose (position et orientation) donnée, selon des caractéristiques de vitesse et d'accélération données
- Son *architecture* est une chaîne cinématique de corps, généralement rigides (ou supposés comme tels) reliés par des articulations
- Sa *motorisation* est réalisée par des actionneurs électriques, pneumatiques ou hydrauliques qui transmettent leurs mouvements aux articulations par des systèmes appropriés (ex. réducteurs)

# Caractéristiques d'un robot

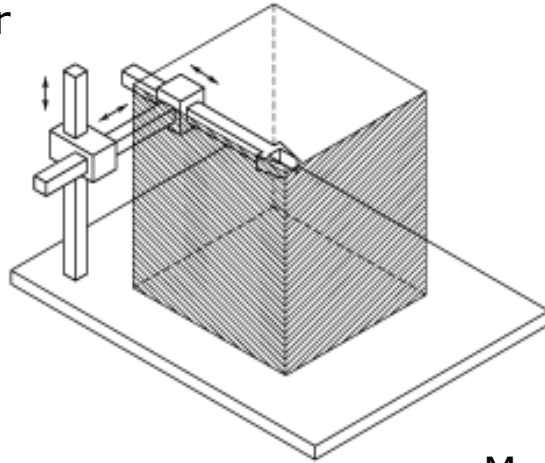
Un robot doit être choisi en *fonction de l'application* qu'on lui réserve

Voici quelques paramètres à prendre, éventuellement, en compte:

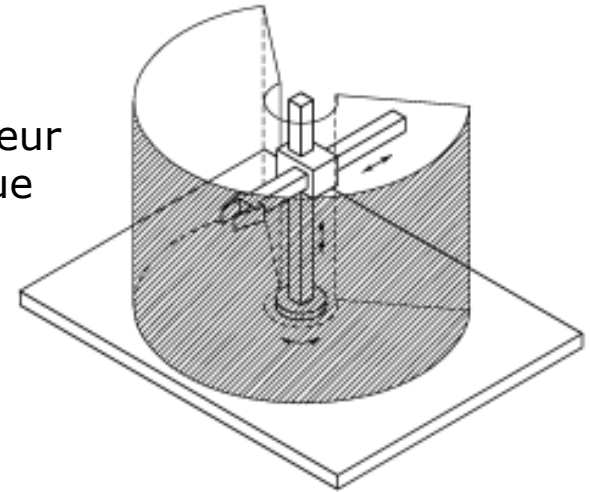
- La **charge maximale transportable** (de quelques kilos à quelques tonnes), à déterminer dans les conditions les plus défavorables (c'est-à-dire, en *élongation maximale*)
- L'**architecture du S.M.A.**: le choix est guidé par la tâche à réaliser. Par exemple, robots à structure rigide vs robots avec articulations flexibles
- Le **volume** ou **espace de travail** ("*workspace*" en anglais), défini comme l'ensemble des points atteignables par l'organe terminal du robot

# Exemples de volume de travail

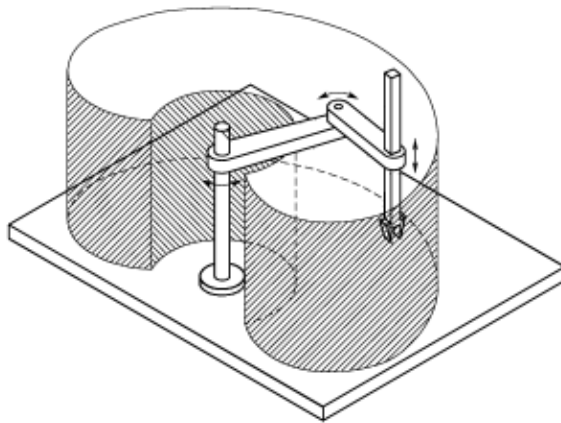
Manipulateur cartésien



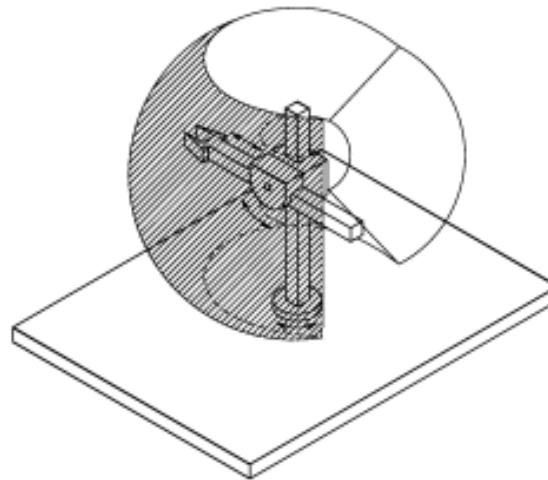
Manipulateur cylindrique



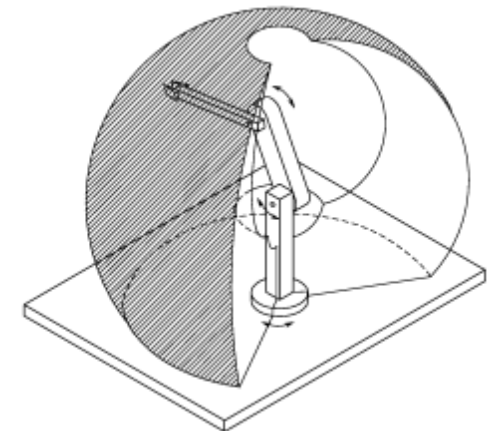
Manipulateur SCARA



Manipulateur sphérique



Manipulateur anthropomorphe

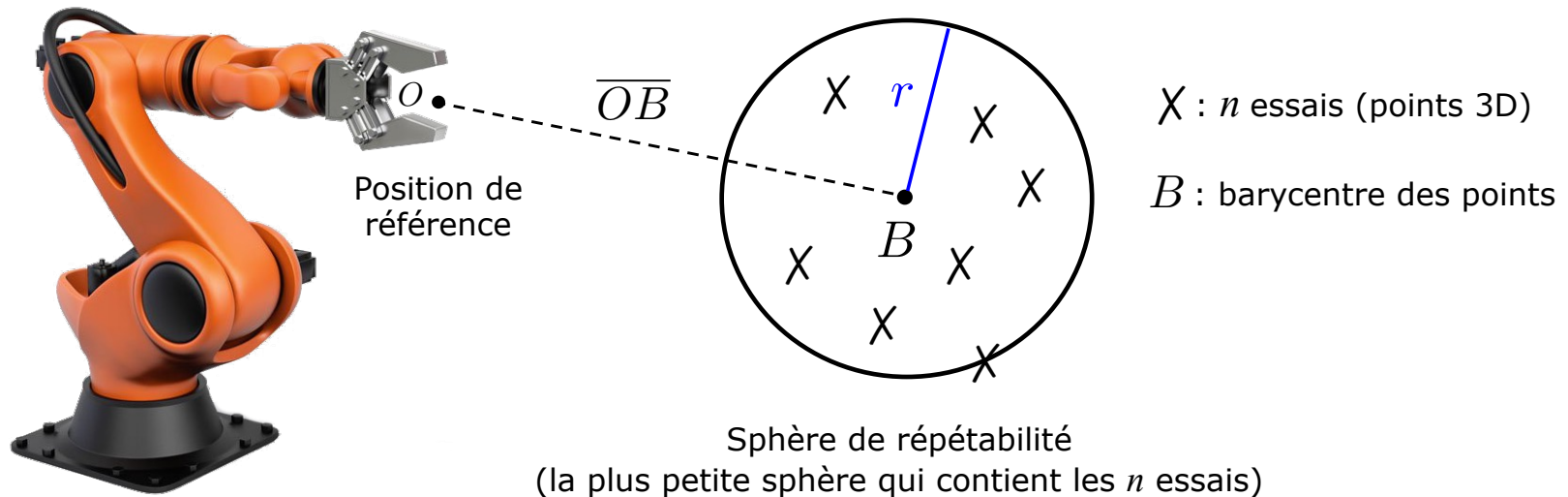


# Caractéristiques d'un robot

- La **vitesse** de déplacement (vitesse maximale en élongation maximale), l'**accélération**
- La **masse** du robot (de quelques centaines de kilos à quelques tonnes)
- Le **coût** du robot (pour petits robots avec charge maximale de quelques kilogrammes, le coût est d'environ 20 k€)
- La **maintenance** du robot (difficile pour les robots qui travaillent dans des environnements hostiles/dangereux, ex. chambre froide)

# Caractéristiques d'un robot

- La **répétabilité** caractérise la capacité que le robot a à retourner vers un point (position, orientation) donné.
  - La répétabilité en positionnement est typiquement de l'ordre de 0.05 mm



- Rayon  $r$  de la sphère: répétabilité (en positionnement)
- $\overline{OB}$ : précision de positionnement

# Exemple: Fiche technique d'un robot ABB

## TECHNICAL DATA, IRB 1400 INDUSTRIAL ROBOT

### SPECIFICATION

Robot	Handling capacity 5 kg	Reach of 5 th axis 1.44 m
Supplementary load on axis 3	18 kg	
on axis 1	19 kg	
Number of axes Robot manipulator	6	
External devices	6	
Integrated signal supply	12 signals on upper arm	
Integrated air supply	Max. 8 bar on upper arm	

### PERFORMANCE

Position repeatability	0.05 mm	(average result from ISO test)
Movements	IRB 1400	
Max. TCP velocity	2.1 m/s	
Continuous rotation of axis 6		

### ELECTRICAL CONNECTIONS

Supply voltage	200–600 V, 50/60 Hz	
Rated power, Transformer rating	4 kVA/7.8 kVA with external axes	

### PHYSICAL

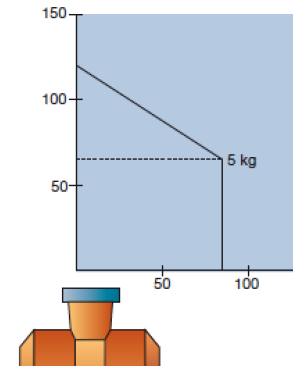
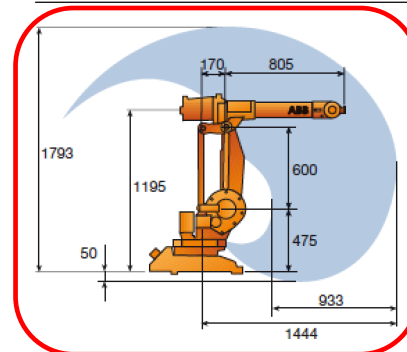
Robot mounting	Floor
Dimensions Robot base	620 x 450 mm
Weight Robot	225 kg

### ENVIRONMENT

Ambient temperature Robot unit	5 - 45°C (41 - 113°F)
Relative humidity	Max. 95%
Degree of protection	Class D (dry) for welding, machining etc.
Noise level	Max. 70 dB (A)
Emmission	EMC/EMI-shielded
Clean room	Class 100 US Federal Standard 209e

*Data and dimensions may be changed without notice.*

### WORKING RANGE AND LOAD DIAGRAM

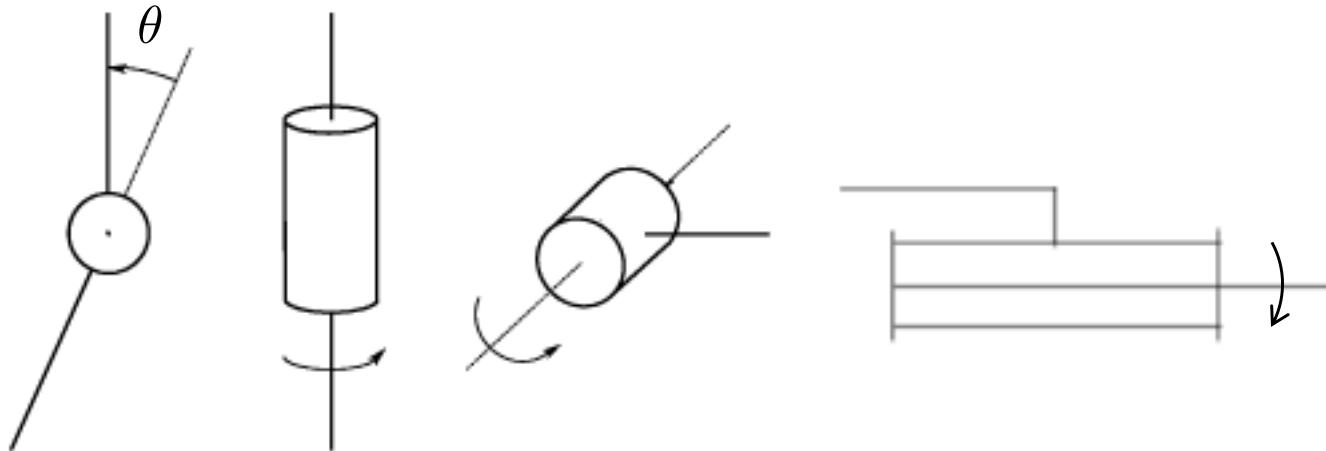


# Caractéristiques d'un robot: les articulations

## Articulation rotoïde

Il s'agit d'une articulation de type pivot, notée "R", réduisant le mouvement entre deux corps à une rotation autour d'un axe qui leur est commun

La situation relative entre les deux corps est donnée par l'*angle*  $\theta$  autour de cet axe



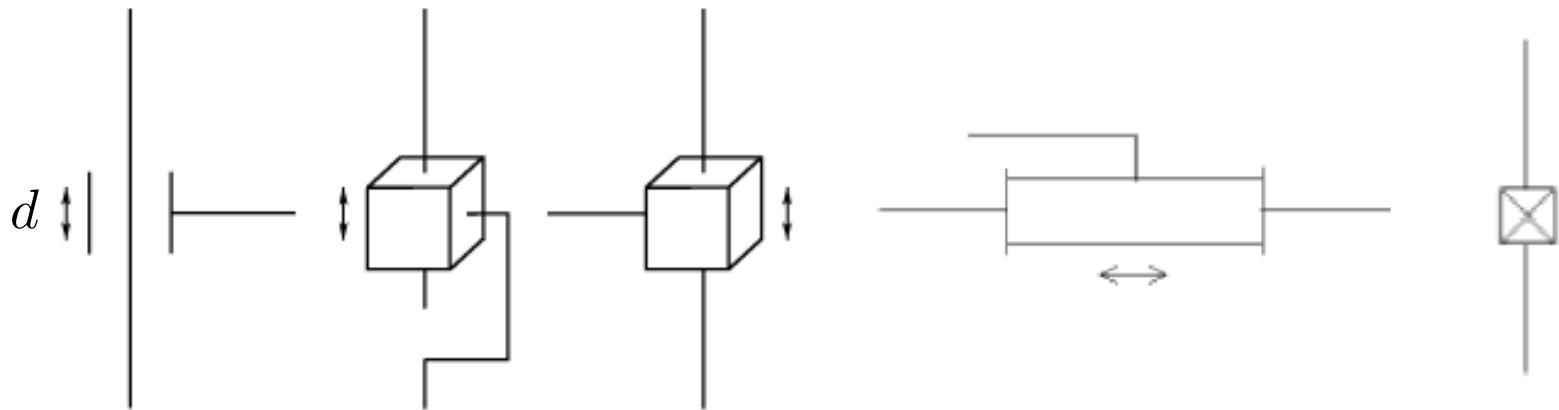
Symboles associés à une articulation *rotoïde*

# Caractéristiques d'un robot: les articulations

## Articulation prismatique

Il s'agit d'une articulation de type glissière, notée "P", réduisant le mouvement entre deux corps à une translation le long d'un axe commun

La situation relative entre les deux corps est mesurée par la *distance*  $d$  le long de cet axe



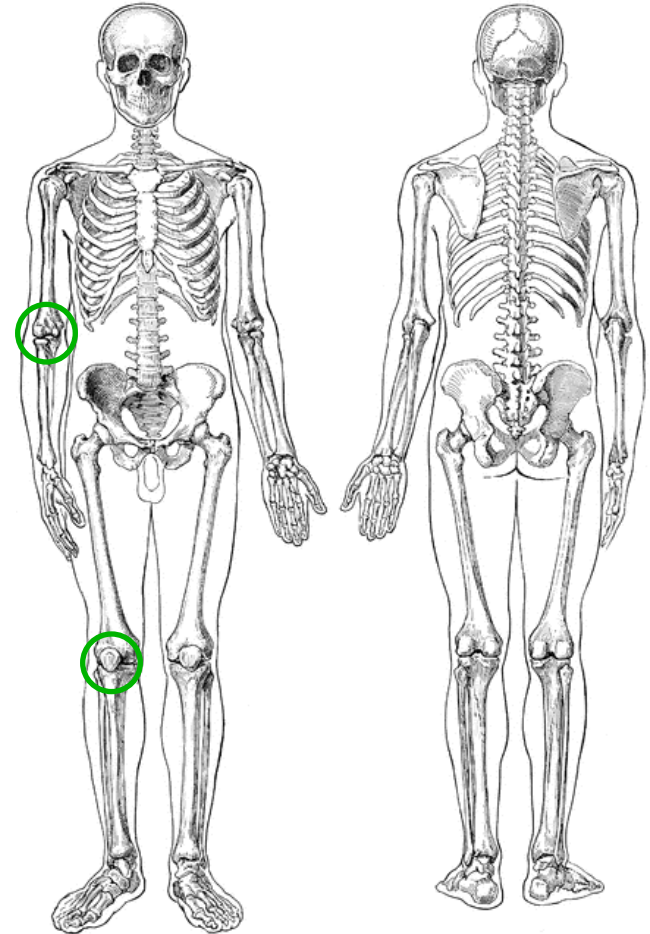
Symboles associés à une articulation *prismatique*



# Caractéristiques d'un robot: les articulations

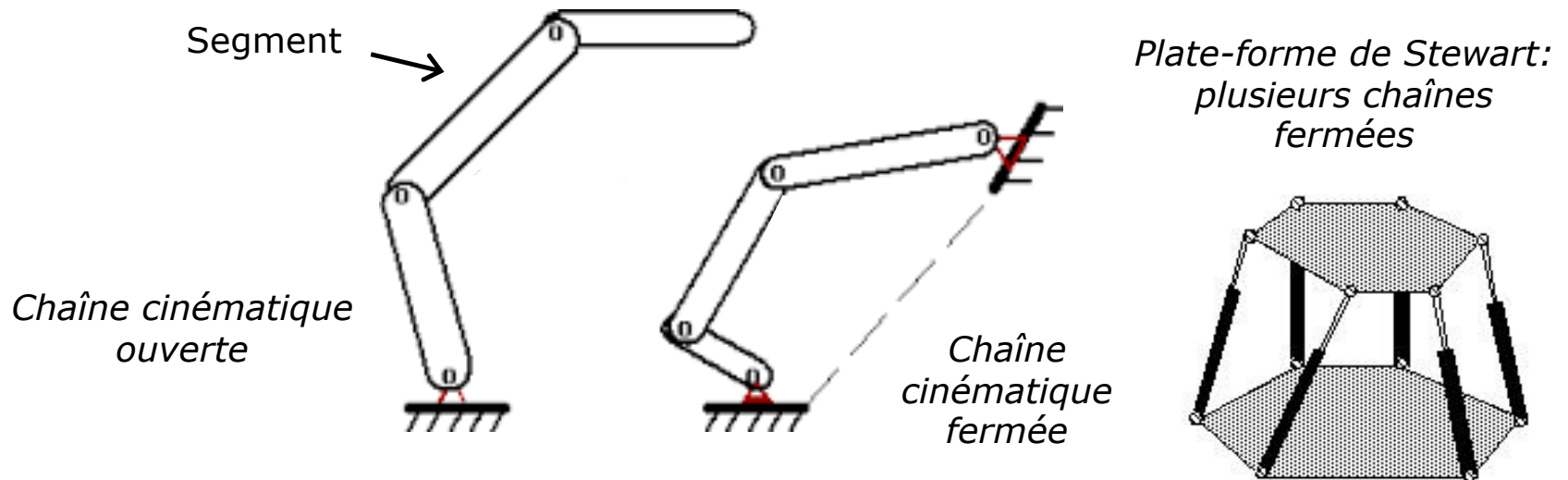
## Et dans le corps humain ...

- Articulations rotoïdes ? ✓
  - Par ex. le *coude* et le *genou*
  - La *hanche*: articulation entre deux segments de sphère (concave et convexe), ce qui autorise une mobilité dans les trois plans de l'espace
- Articulations prismatiques ? ✗



# Caractéristiques d'un robot: types de chaînes

- Une chaîne cinématique est appelée *ouverte* (ou *série*) lorsqu'il n'y a qu'une seule séquence de segments reliant les deux extrémités de la chaîne
- Alternativement, un robot contient une chaîne cinématique *fermée* lorsqu'une séquence de segments forme une boucle



# Caractéristiques d'un robot: les DDL

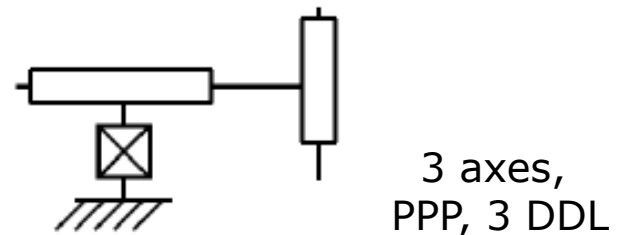
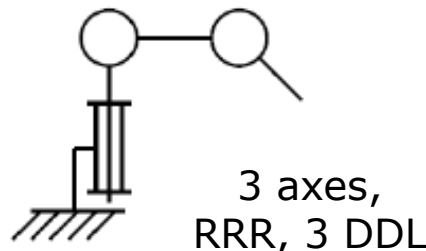
## Remarque

Une articulation complexe, c'est-à-dire avec une mobilité supérieure à 1, peut toujours se ramener à une **combinaison d'articulations rotoïdes ou prismatiques**

## Degré de liberté (DDL)

- Ce terme désigne la capacité d'un système à se mouvoir selon un axe de translation ou de rotation
- En comptant chacun des axes, on obtient le *nombre de DDL **total** du système* (sans distinction du type de mouvement réalisable) ce qui renseigne à la fois sur son potentiel et sa complexité

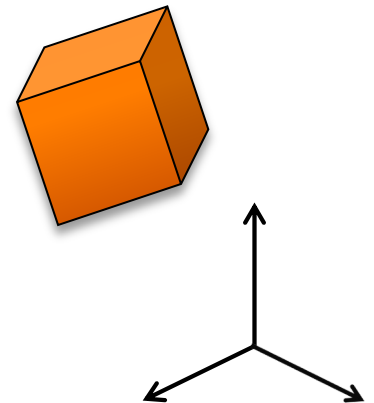
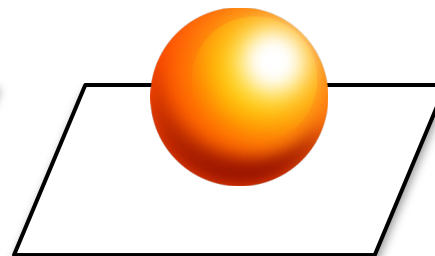
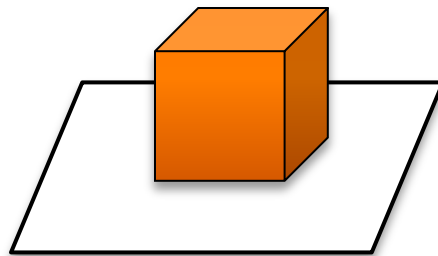
Exemples de  
manipulateurs  
sériels



# Caractéristiques d'un robot: les DDL

## D'autres exemples ...

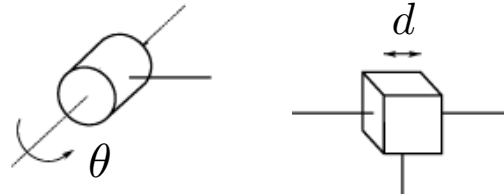
- Une porte à charnières a 1 DDL
- Un cube sur un plan a 3 DDL: 2 pour fixer les coordonnées d'un point dans le plan et 1 pour déterminer son orientation dans le plan
- Une sphère sur un plan a 5 DDL: 2 pour fixer les coordonnées d'un point dans le plan et 3 pour déterminer son orientation dans le plan
- Un cube dans l'espace 3D a 6 DDL: 3 pour fixer sa position et 3 pour déterminer son orientation dans l'espace



# Caractéristiques d'un robot: les DDL

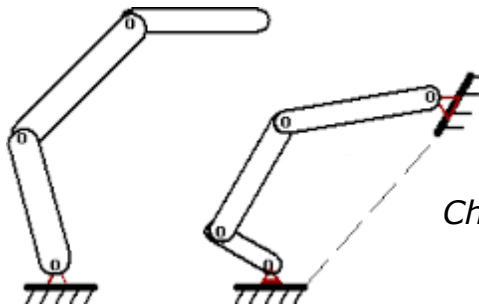
- La mobilité d'un manipulateur est assurée par la présence des *articulations*
- La liaison entre deux segments consécutifs d'un robot peut être réalisée avec une:

- Articulation rotoïde (R)
- Articulation prismatique (P)

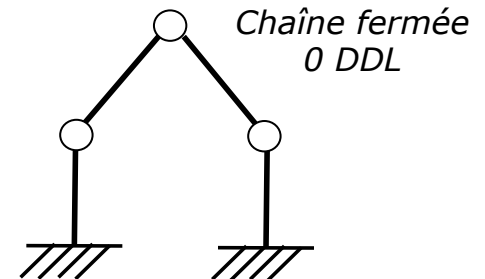


- Dans une *chaîne cinématique ouverte*, chaque articulation rotoïde ou prismatique, donne au système *un seul DDL*
- Les *articulations rotoïdes* sont généralement préférées aux articulations prismatiques en vue de leur *compacité* et *fiabilité*
- Dans une chaîne cinématique fermée, le nombre de DDL est *inférieur* au nombre d'articulations, compte tenu des contraintes imposées par la boucle

Chaîne ouverte  
3 DDL

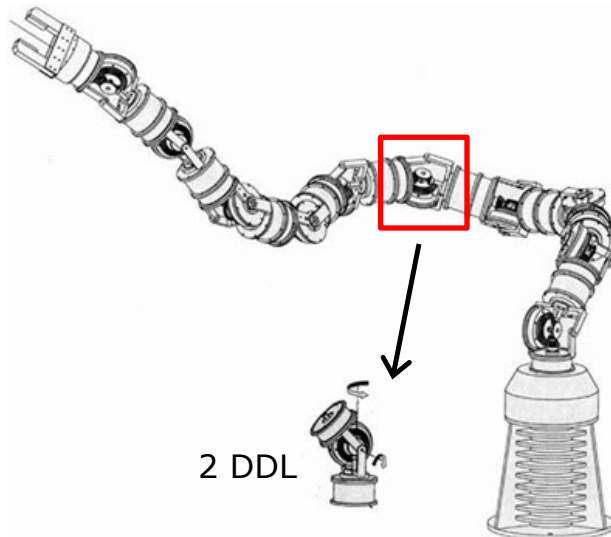


Chaîne fermée  
1 DDL



# Caractéristiques d'un robot: les DDL

- Les DDL d'un robot doivent être *convenablement* distribués le long de la structure mécanique afin d'en avoir un nombre suffisant pour exécuter une tâche donnée
- Dans le cas d'une tâche consistant à positionner et orienter *de façon arbitraire* un objet dans l'espace tridimensionnel, **6 DDL** sont nécessaires:
  - **3 DDL** pour le positionnement d'un point de l'objet
  - **3 DDL** pour orienter l'objet par rapport à un repère de référence
- Si les DDL disponibles sont *plus élevés* que les variables de la tâche, le manipulateur est dit **redondant** du point de vue cinématique

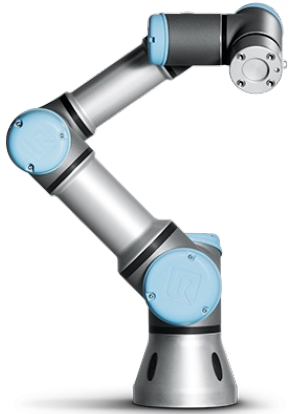


**Exemple** (Georgia Tech, É.-U.):

Manipulateur "hyper redondant"

- 20 DDL
- 10 unités avec 2 DDL

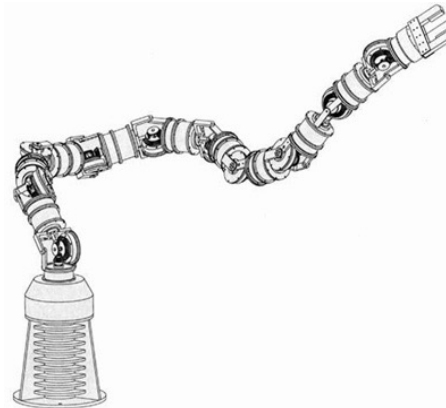
# Caractéristiques d'un robot: les DDL



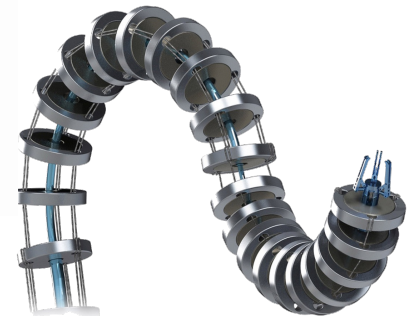
Robot non redondant  
(UR3, 6 DDL)



Robot redondant  
(iiwa, 7 DDL)



Robot hyper redondant  
(20 DDL)



Robot continuum  
(nombre infini de DDL)

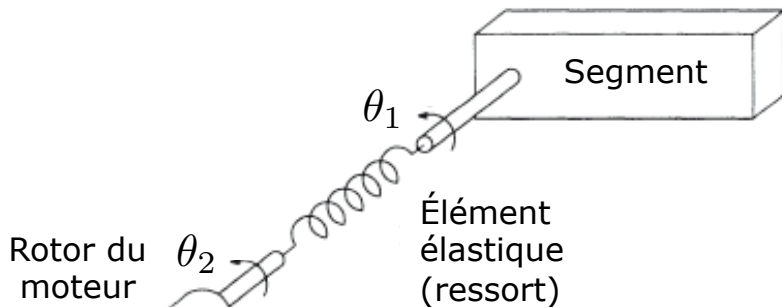


*Nombre croissant de DDL*

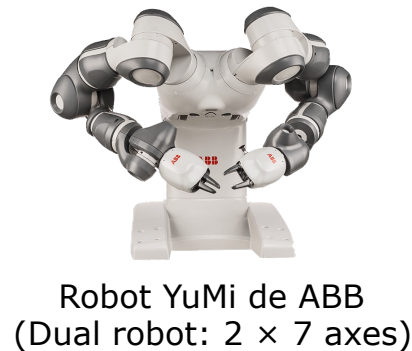
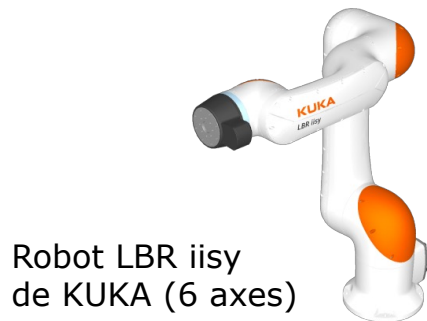
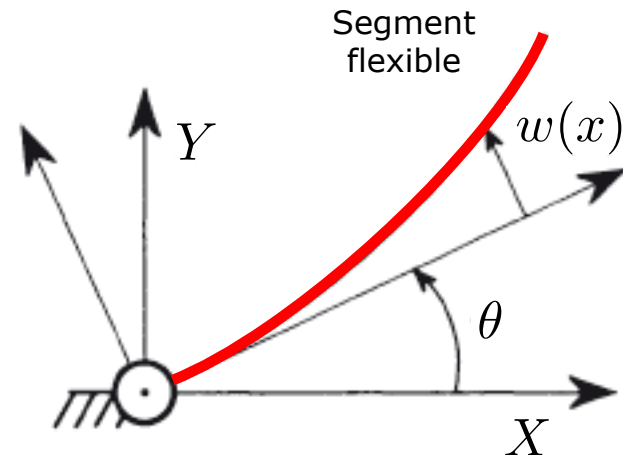
# Les robots flexibles

- Manipulateurs avec articulations et/ou segments **flexibles** (par ex. pour la robotique coopérative)
- Ils sont plus *coûteux* et plus *difficiles à contrôler* que les robots classiques à articulations et à segments rigides

## Articulation flexible



## Segment flexible





# Programmation des robots

Classiquement, *deux étapes* sont utilisées pour faire en sorte qu'un robot connaisse la tâche à exécuter

## 1. *L'apprentissage*:

Enregistrement dans une mémoire de la trajectoire à exécuter, sous contrôle d'un opérateur humain: par ex. à travers un boîtier de commande manuelle (ou pupitre mobile ou "teach pendant")



← Pupitre mobile

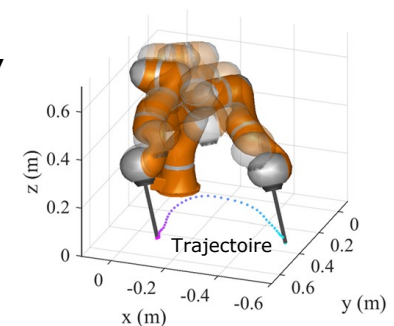
## 2. *La génération de trajectoires et les opérations à réaliser le long de ces trajectoires*:

On fait appel à un logiciel qui, à partir du modèle du robot, et des trajectoires à réaliser, élabore la succession des commandes des actionneurs

**Remarque:** Malheureusement, il n'existe pas un *langage de programmation universel* !

Chaque fabricant de robots a son propre langage et son environnement de développement

Par ex. Stäubli (langage VAL3), KUKA (langage KRL), ABB (langage RAPID), Fanuc (langage Karel)



# Exemple

- Langage VAL3 (robots Stäubli)

begin

```
movej(above2,flange,mNomSpeed)
```

```
movel(p[0],flange,mNomSpeed)
```

```
movel(p[1],flange,mNomSpeed)
```

```
movej(above2,flange,mNomSpeed)
```

```
movel(p[0],flange,mNomSpeed)
```

```
movec(p[2],p[1],flange,mNomSpeed)
```

```
movej(above2,flange,mNomSpeed)
```

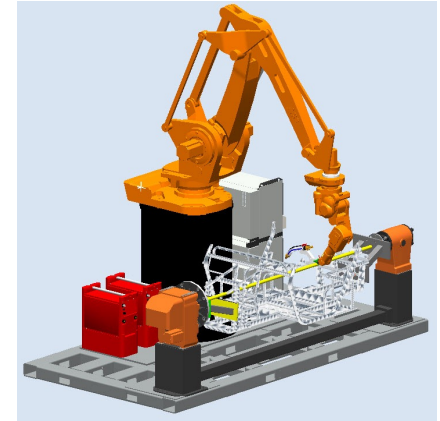
```
waitEndMove()
```

end



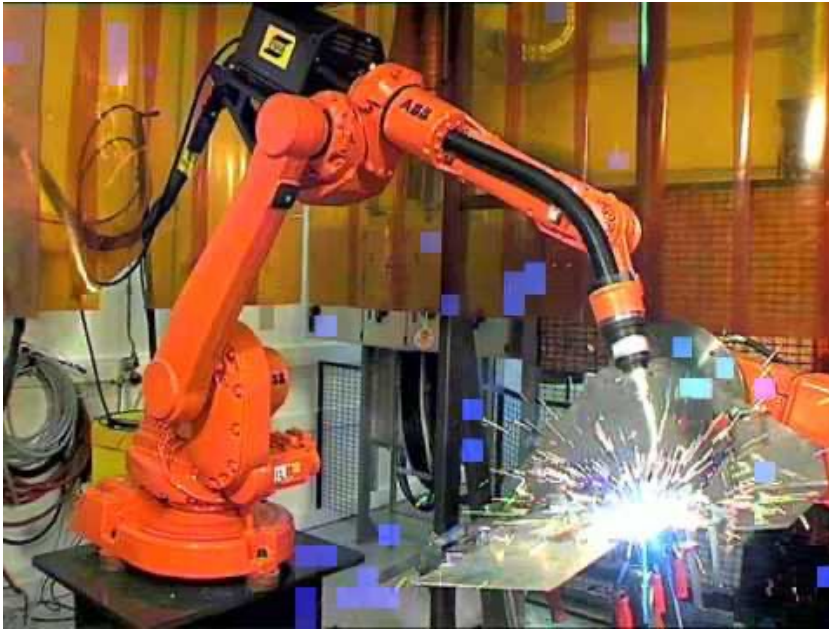
# Utilisation des robots

- La grande majorité des robots est utilisée pour des *tâches simples et répétitives*
- Les robots sont programmés *une fois pour toute* au cours de la procédure d'apprentissage
- Critères de choix de la solution robotique:
  - La tâche est *assez simple* pour être robotisée
  - Les *critères de qualité* sur la tâche sont importants. Par ex. peinture d'une voiture: uniformité de couleur
  - *Pénibilité/dangerosité* de la tâche (charge lourde, soudage, environnement hostile, etc.)

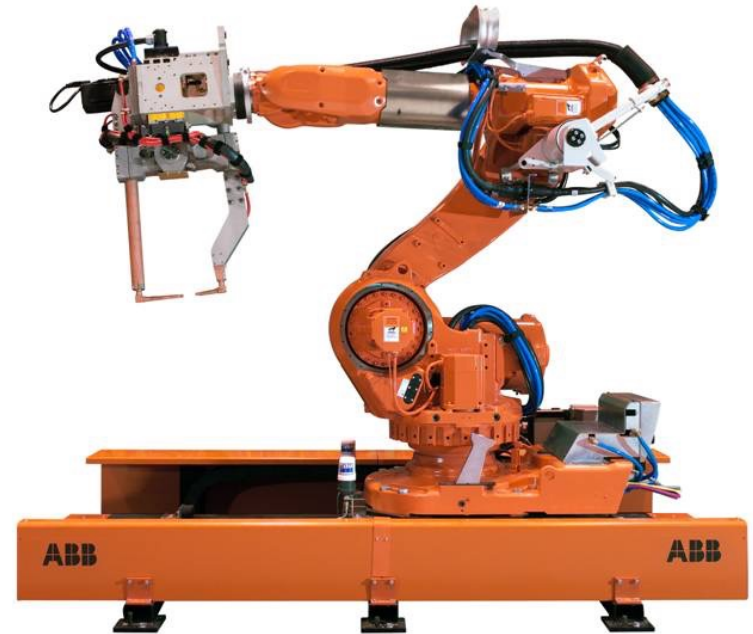


# Secteurs d'activités : milieu industriel

## *Robots soudeurs*



Soudage à l'arc ("continu")



Soudage par points ("discret")

# Secteurs d'activités : milieu industriel



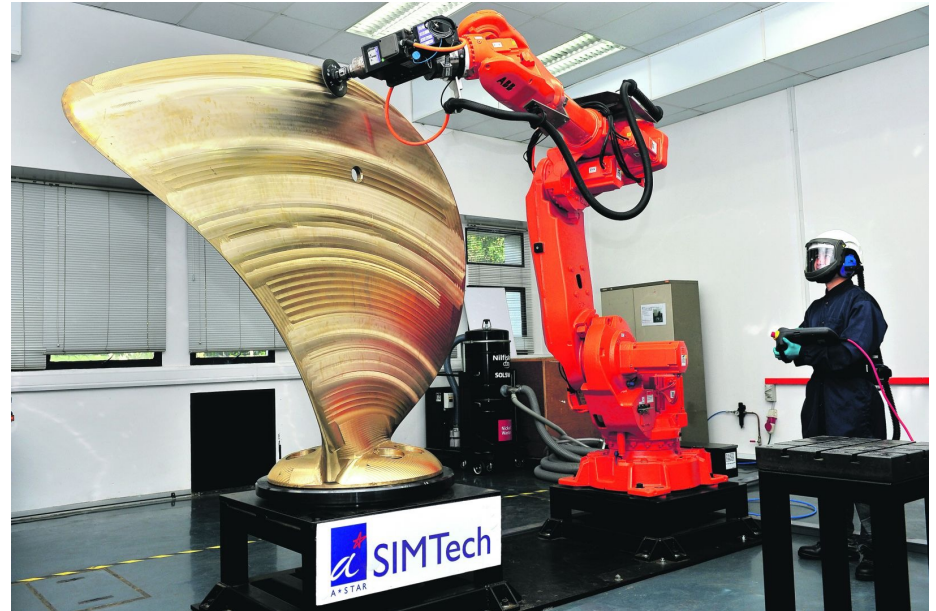
*Robots de palettisation*



# Secteurs d'activités : milieu industriel



Polissage

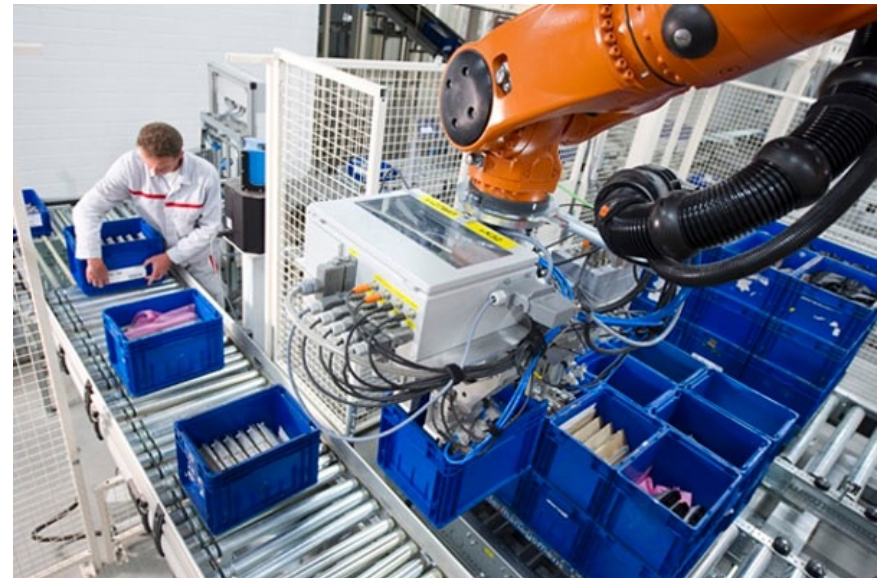


Ébavurage d'un pare-brise

## Secteurs d'activités : milieu industriel



*Chargement de caisses ("pick & place")*



Mais aussi ...

... découpage au laser, collage, pliage, scellement, etc.

# Secteurs d'activités : d'autres milieux ...



- Robotique chirurgicale non invasive (laparoscopie)

Robot chirurgien *Da Vinci* de Intuitive Surgical

Robot dentiste



[www.perceptive.io](http://www.perceptive.io)



Assistance aux personnes à mobilité réduite



Prothèses robotiques



## Secteurs d'activités : d'autres milieux ...



Robot sculpteur (usinage)



Robot chef d'orchestre  
(ABB YuMi)



Robot pompiste  
("Tankpitstop")

## Secteurs d'activités : d'autres milieux ...



Nettoyage des avions (Lufthansa)

Fabrication additive (impression 3D d'immeubles)

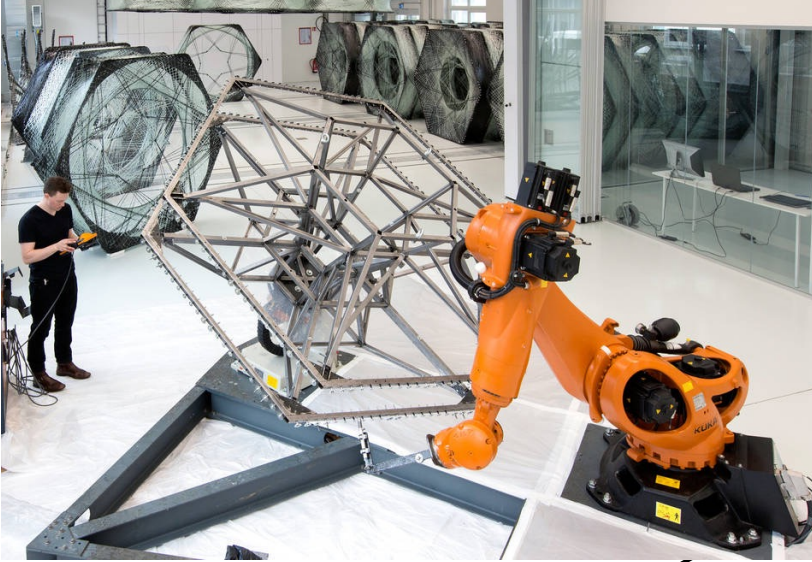


"Digital construction platform" (DCP), MIT Boston



INNOprint 3D, Université de Nantes

## Secteurs d'activités : d'autres milieux ...

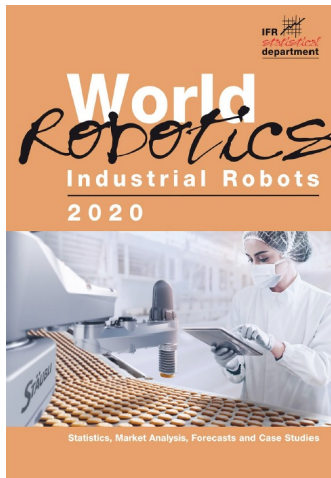


Structures inspirées  
des élytres de  
coléoptères volants  
créées par un robot



Robot constructeur: "Elytra Filament Pavillion",  
Victoria and Albert Museum, Londres (automne 2016)

# World Robotics 2020



Statistiques annuelles de l'IFR (pour les robots de service et les robots industriels)

<https://ifr.org>



## Robots industriels:

- Controlés automatiquement, programmables, polyvalents, 3 ou plus axes, utilisés dans les applications d'automatisation industrielle
- Basés sur 5 modèles cinématiques différents, équipés d'effecteurs qui varient selon le type d'application

## Robots de service:

- Réalisent des tâches, hors automatisation industrielle
- Conception dépend généralement du type d'application, moins de 3 axes
- Parfois pas complètement autonomes, mais contrôlé à distance

# World Robotics 2020 : robotique industrielle

2019: la crise économique globale et les tensions sur les marchés internationaux ont laissé des traces

## **Stock de robots:**

2019: 2.7 millions d'unités, +12%

- Nombre le plus élevé jamais enregistré
- CAGR ("taux de croissance global annuel") depuis 2014: +13%

## **Nouveaux robots:**

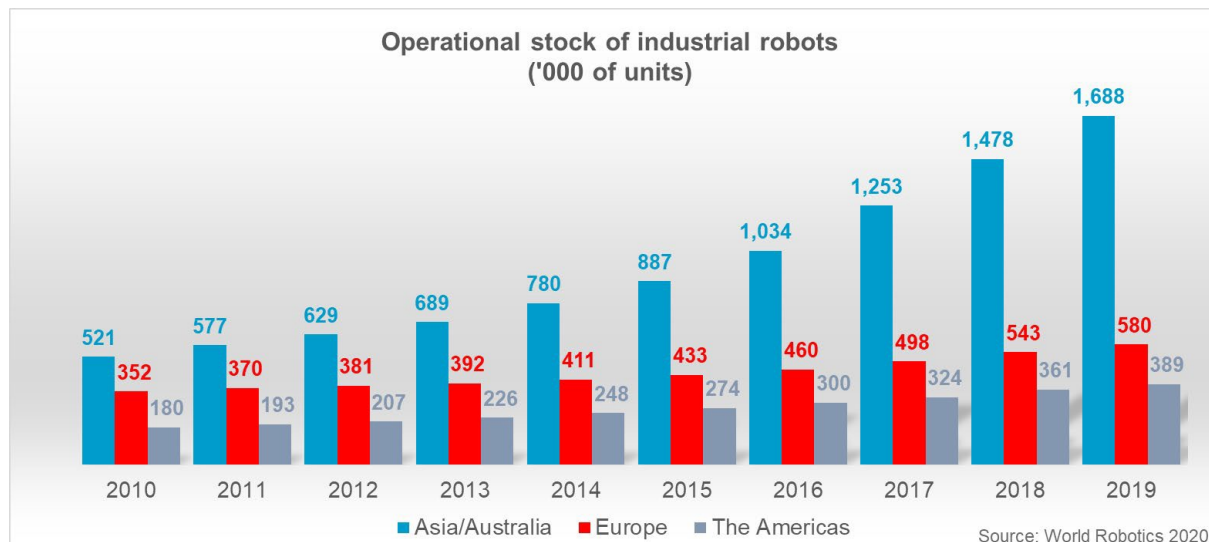
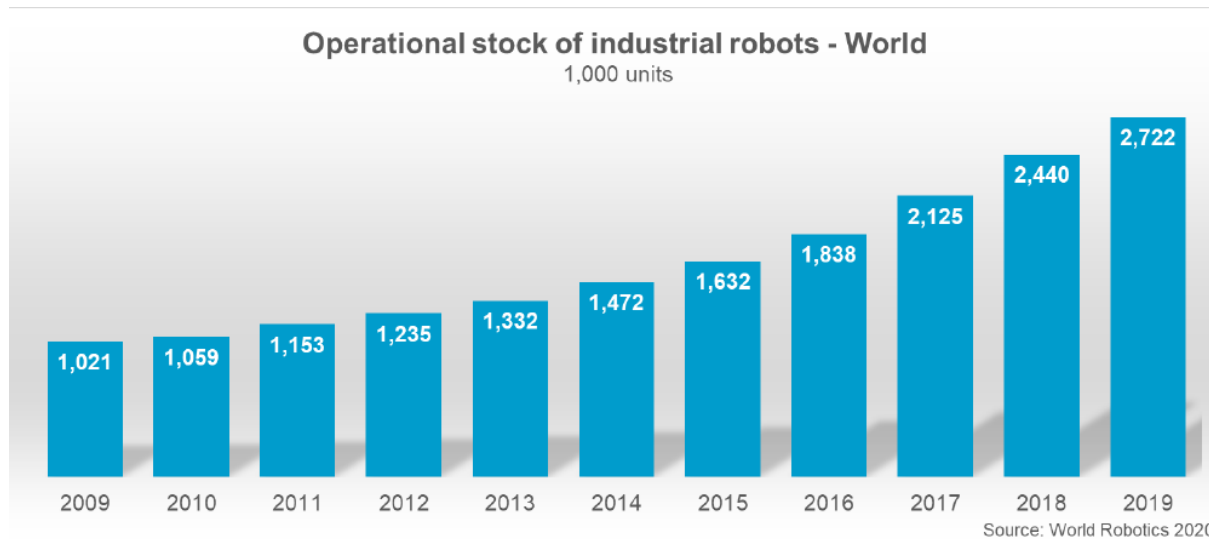
2019: 373000 unités, -12%

- Troisième nombre le plus élevé jamais enregistré
- CAGR depuis 2014: +11%

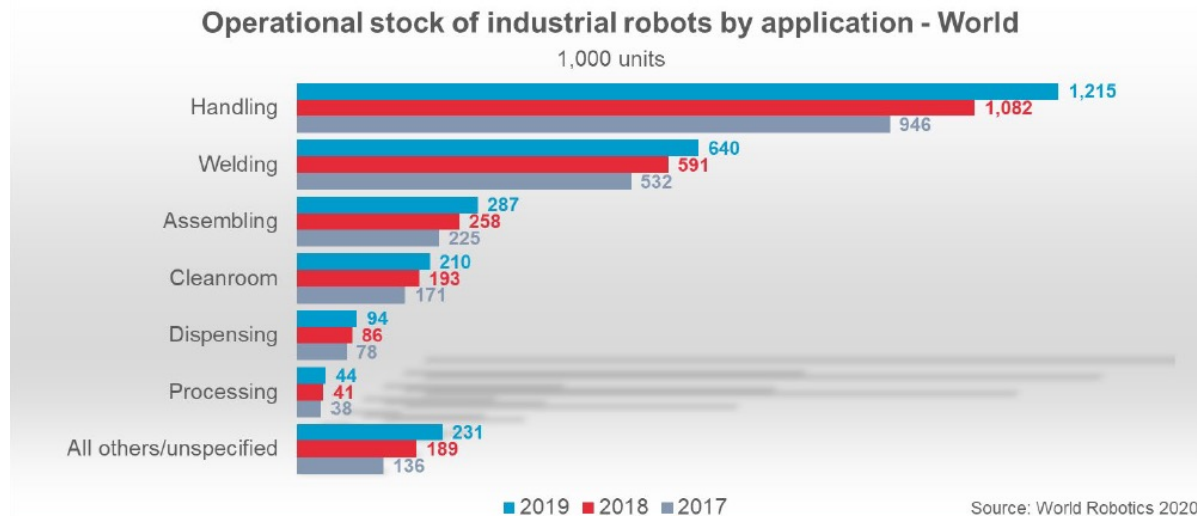
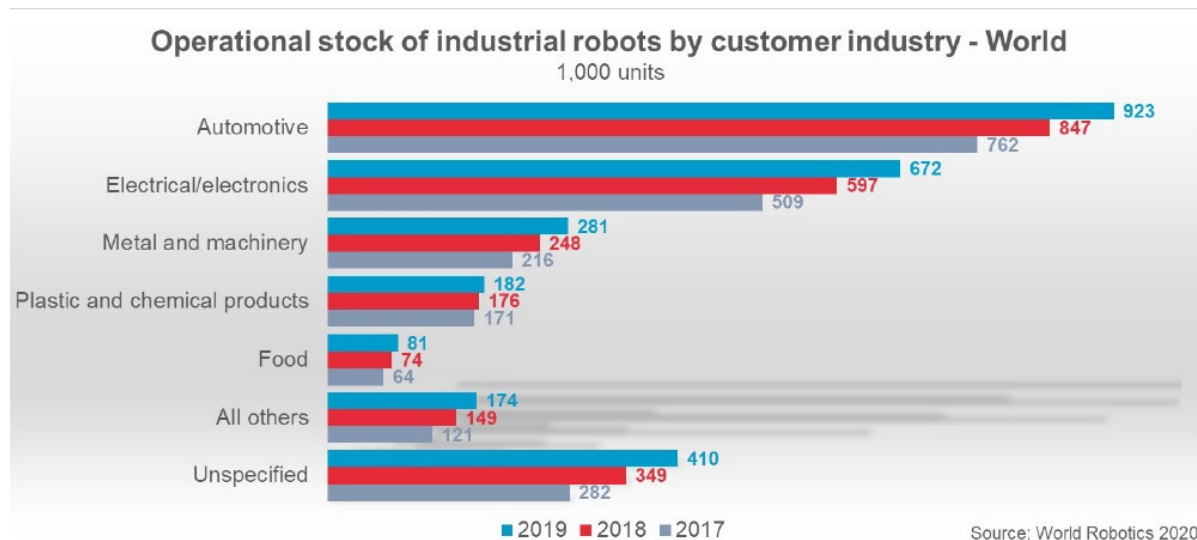
## **En France:**

- Record d'environ 42000 robots industriels dans les usines (augmentation de 10%)
- Les ventes de nouveaux robots ont augmenté de 15%: 6700 unités en 2019 (nouveau record d'installations)
- La France fait partie des 3 premiers utilisateurs de robots industriels au sein de l'U.E.

# World Robotics 2020: robotique industrielle



# World Robotics 2020: robotique industrielle



# World Robotics 2020: robotique industrielle

Annual installations of industrial robots - World

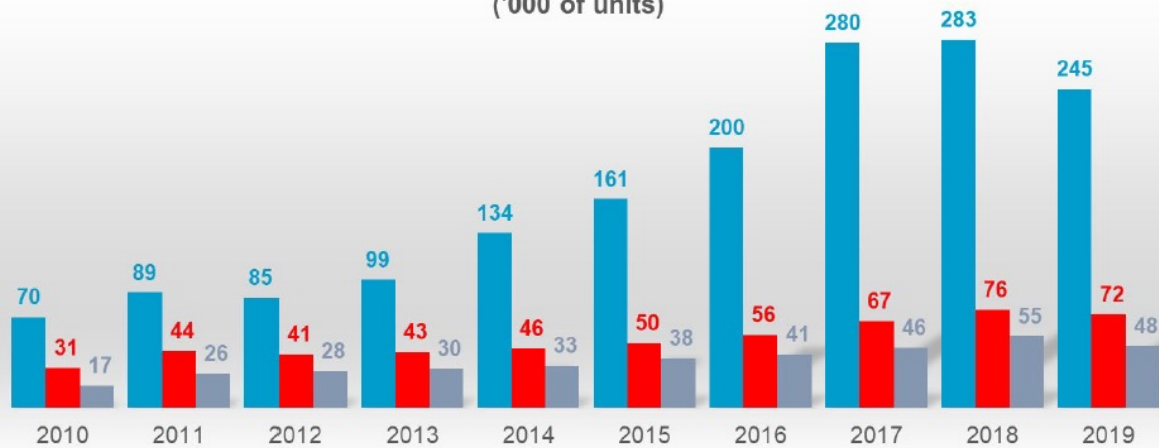
1,000 units



Source: World Robotics 2020

Annual installations of industrial robots

('000 of units)



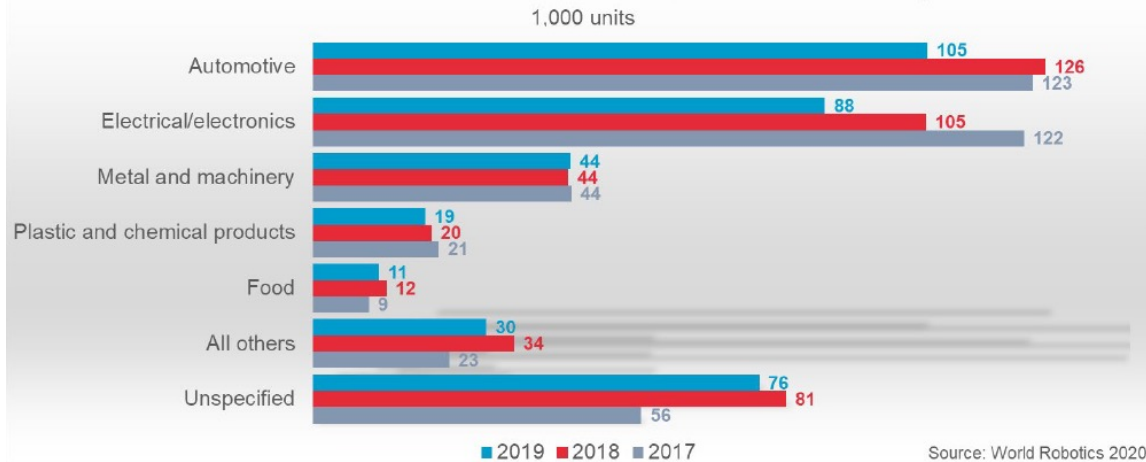
■ Asia/Australia ■ Europe ■ The Americas

Source: World Robotics 2020



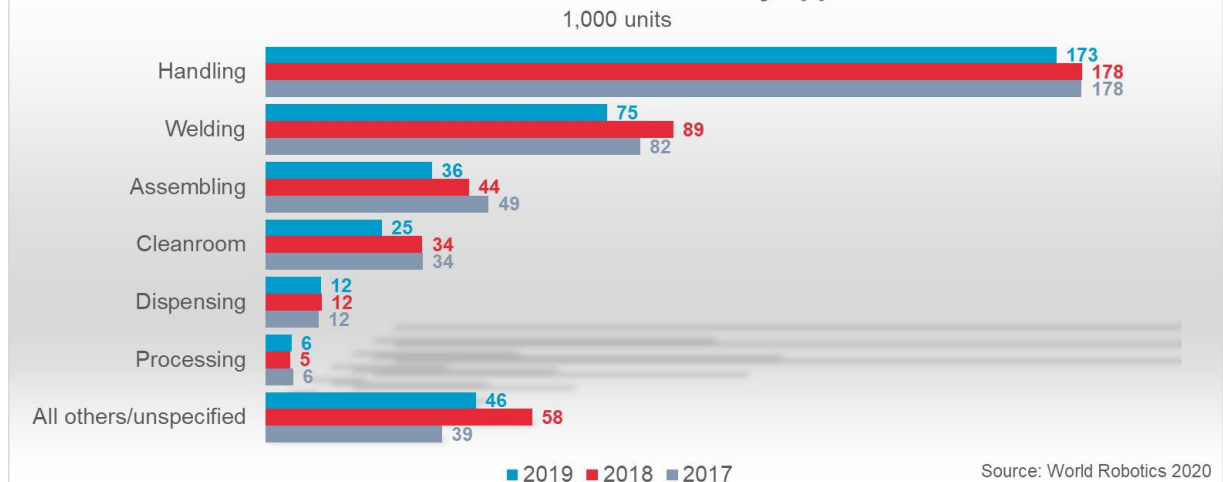
# World Robotics 2020: robotique industrielle

Annual installations of industrial robots by customer industry - World

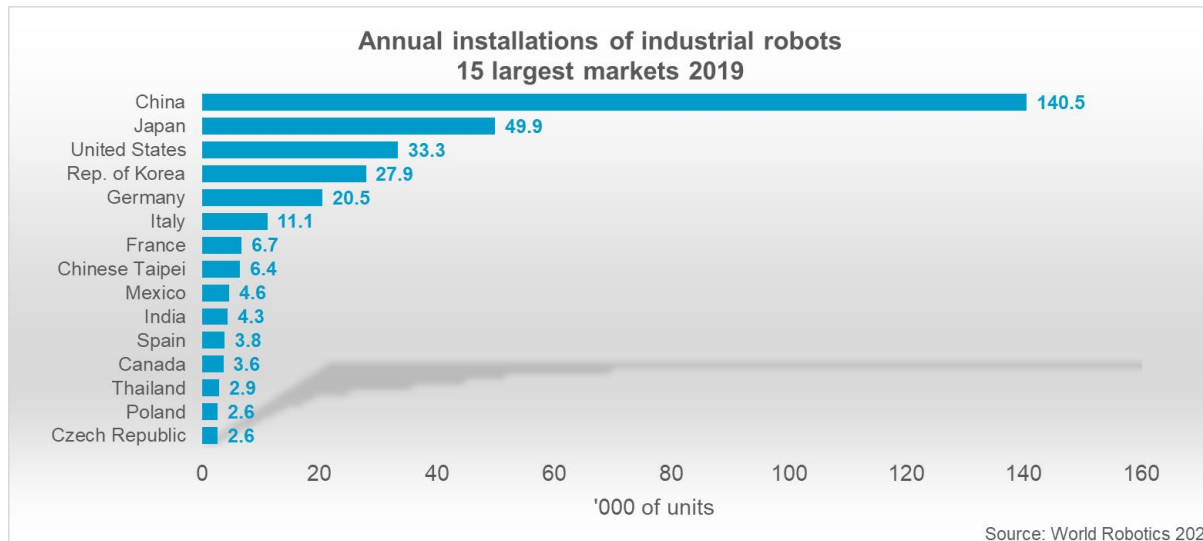


Les deux clients majeurs de robots industriels ont eu quelque difficulté en 2019

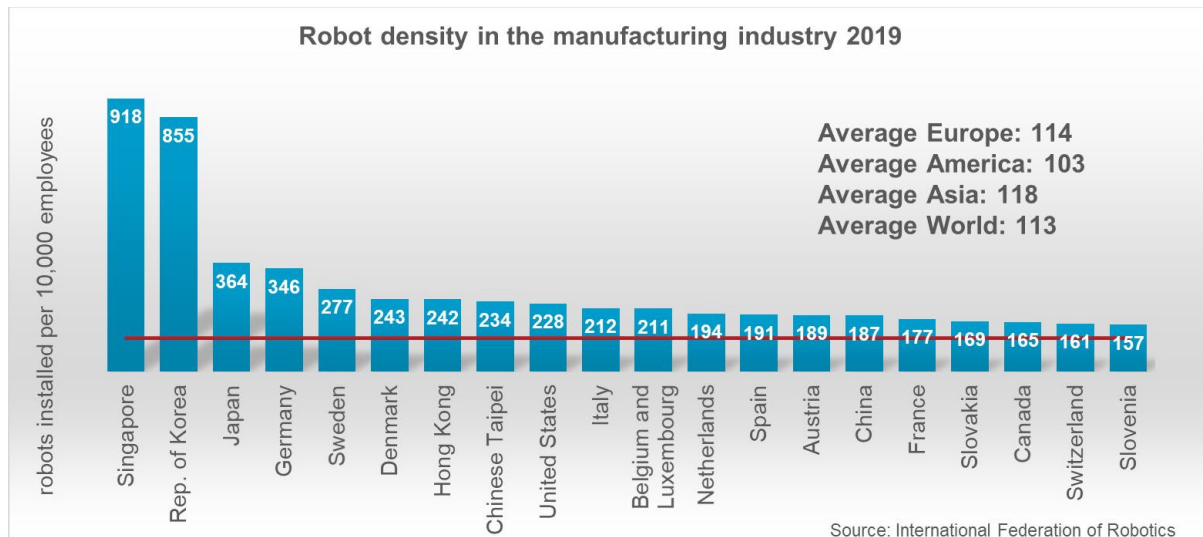
Annual installations of industrial robots by application - World



# World Robotics 2020: robotique industrielle



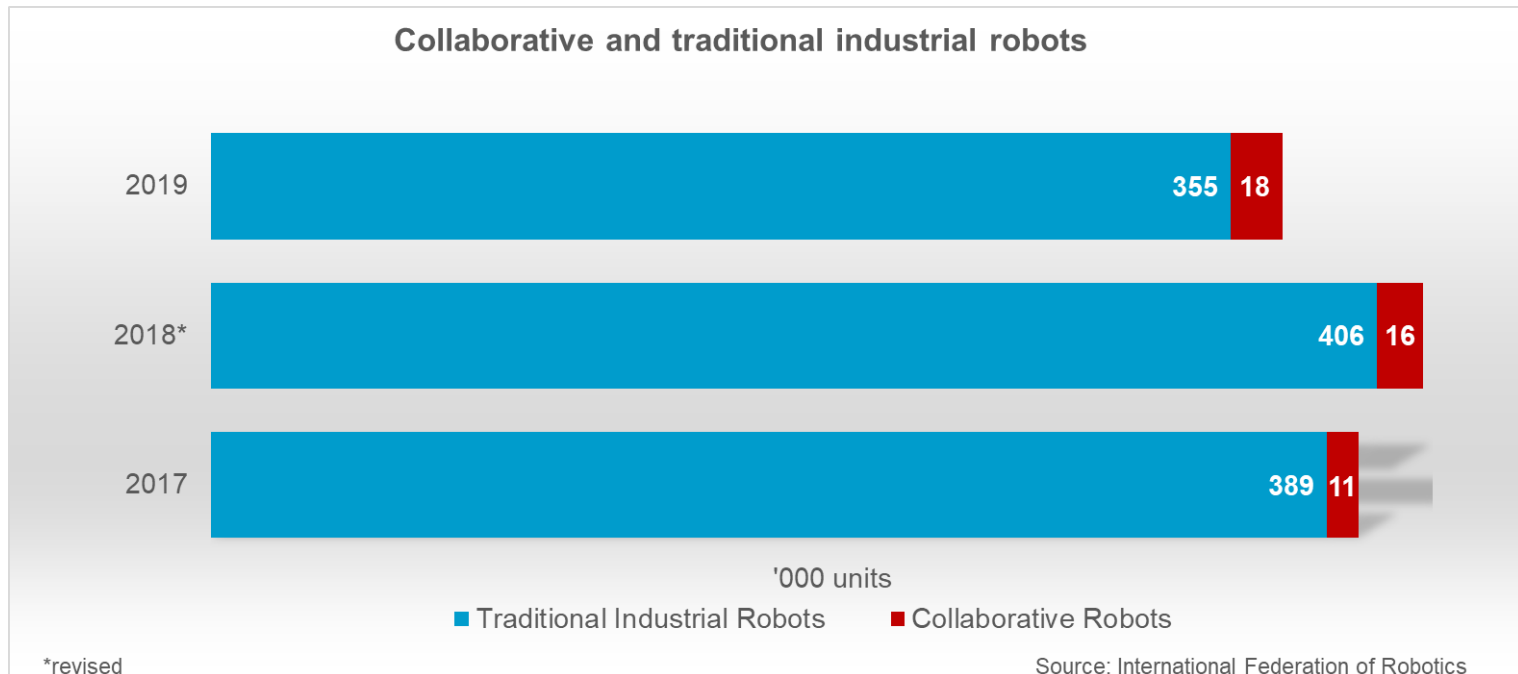
La Chine reste le plus grand marché pour les robots industriels



Singapour et la Corée du Sud sont les pays avec la densité de robots la plus élevée au monde

# World Robotics 2020: robotique industrielle

Robots collaboratifs: volume de ventes en hausse



# Les cinq types de manipulateur\* les plus utilisés

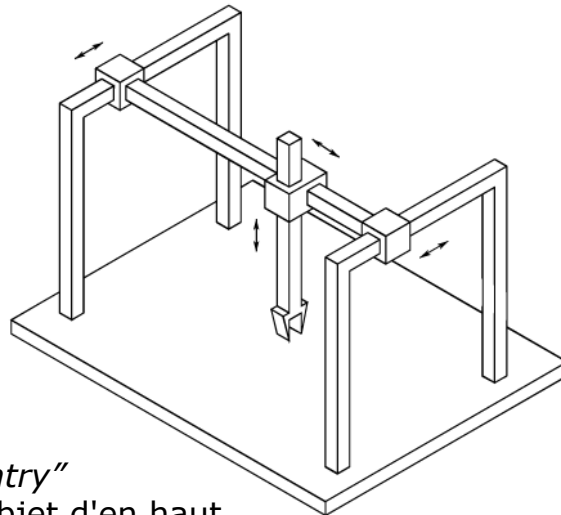
1. Manipulateur cartésien
2. Manipulateur cylindrique
3. Manipulateur sphérique
4. Manipulateur SCARA
5. Manipulateur anthropomorphe

\* **Porteurs**: On appelle les 3 premiers DDL, le **porteur** du robot. Les DDL résiduels forment le **poignet**, caractérisé par des dimensions beaucoup plus petites et une plus faible masse

"*Robotics: Modelling, Planning and Control*", B. Siciliano, L. Sciavicco, L. Villani, G. Oriolo, Springer, 2009, chapitre 1

# 1. Manipulateur cartésien

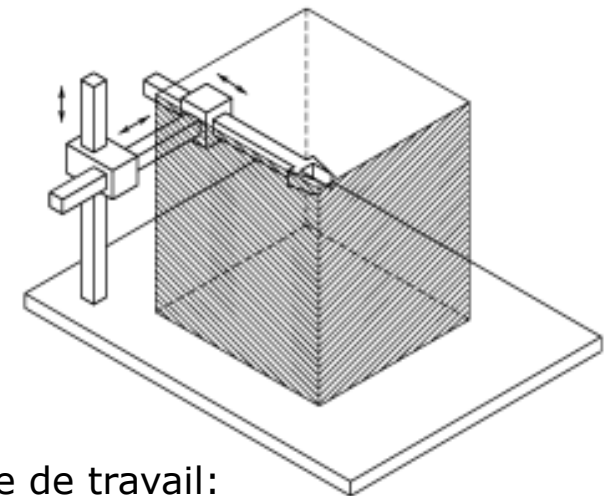
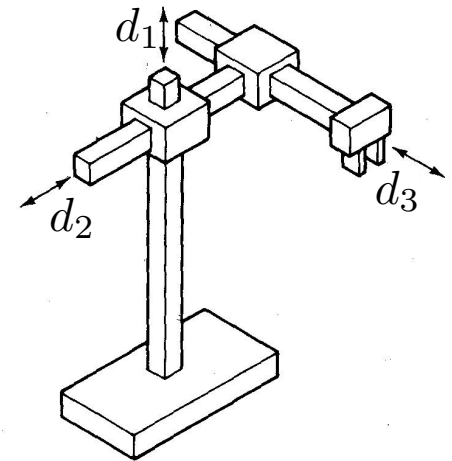
- 3 articulations prismatiques dont les axes sont typiquement mutuellement orthogonaux (PPP); 3 DDL
- La structure cartésienne offre une *très bonne rigidité mécanique* et une *grande précision*
- Cependant, la structure présente une *faible dextérité* car toutes les articulations sont prismatiques
- Utilisation typique: manutention et assemblage
- Actionneurs: généralement électriques, parfois pneumatiques



Structure de type "Gantry"

- Permet de saisir un objet d'en haut
- Volume de travail augmenté
- Manipulation d'objets plus grands et lourds

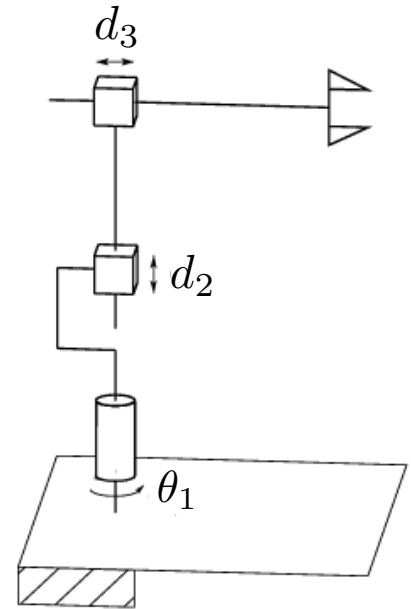
Exemple: robot *Mast* de Comau (charge max. 560 kg)



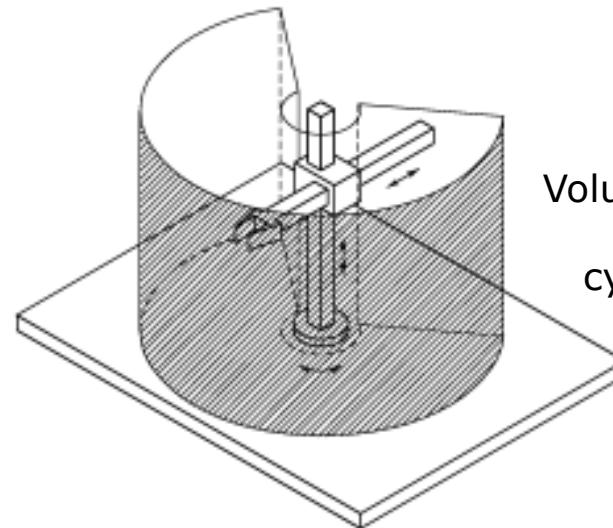
Volume de travail:  
parallépipède  
rectangulaire

## 2. Manipulateur cylindrique

- La géométrie cylindrique diffère de la géométrie cartésienne en ce que la 1<sup>ère</sup> articulation prismatique est remplacée par une articulation rotoïde (RPP); 3 DDL
- La structure cylindrique offre une *très bonne rigidité mécanique*
- L'articulation prismatique horizontale permet à l'organe terminal d'accéder à des *cavités horizontales*
- Utilisation typique: transport d'objets, même de grande taille (dans un tel cas, des moteurs hydrauliques sont préférés aux moteurs électriques)



Exemple:  
*Plate Cran EX*  
de Hudson  
Robotics

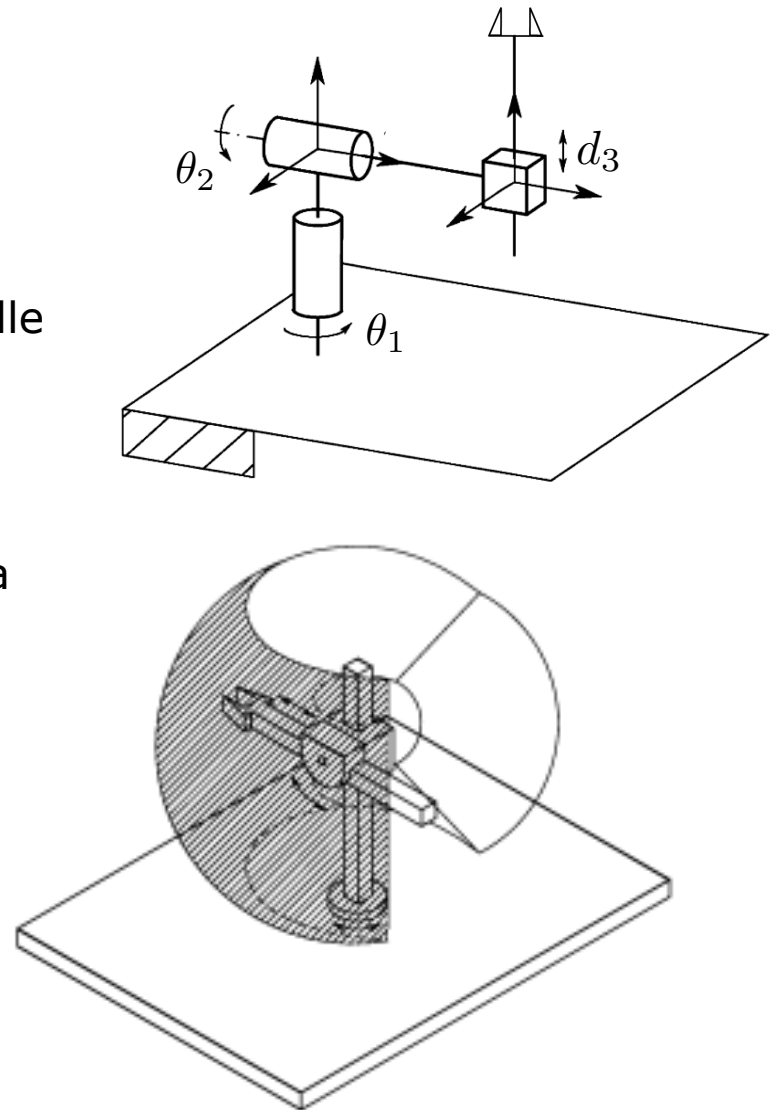


Volume de travail:  
portion de  
cylindre creux

### 3. Manipulateur sphérique

- La géométrie sphérique diffère de la géométrie cylindrique en ce que la 2<sup>ème</sup> articulation prismatique est remplacée par une articulation rotoïde (RRP); 3 DDL
- La rigidité mécanique est *inférieure* à celle des deux manipulateurs précédentes et la construction mécanique est *plus complexe*
- Le volume de travail peut comprendre la *base de support* du robot, ce qui permet la manipulation d'objets sur le plancher
- Utilisation typique: usinage

Volume de travail:  
portion de  
sphère creuse



## 4. Manipulateur SCARA

SCARA: **S**elective **C**ompliance **A**ssembly **R**obot **A**rm

- Manipulateur sphérique à géométrie "spéciale"
- 2 articulations rotoïdes et 1 articulation prismatique (RRP): tous les axes sont parallèles; 3 DDL
- *Rigidité élevée* pour charges verticales et *souplesse* aux charges horizontales
- Bien adapté à des tâches de montage vertical et à la manipulation de petits objets
- *Précis et très rapide* (1<sup>er</sup> modèle: 1981)

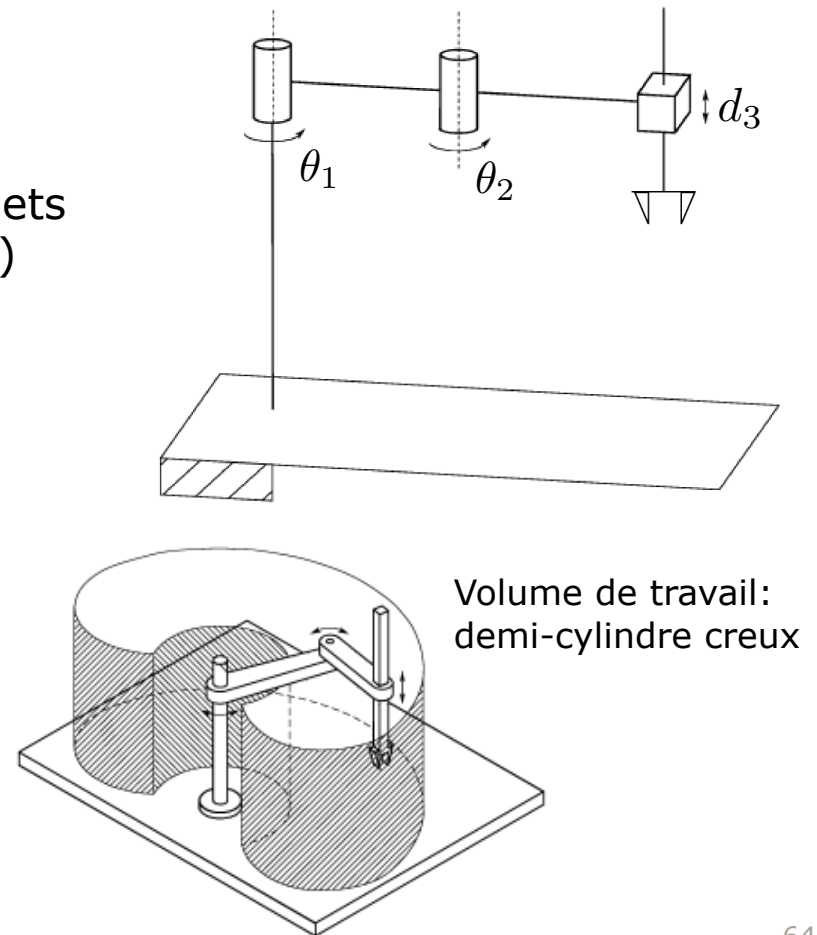
Exemples:



Cobra i600 d'Adept



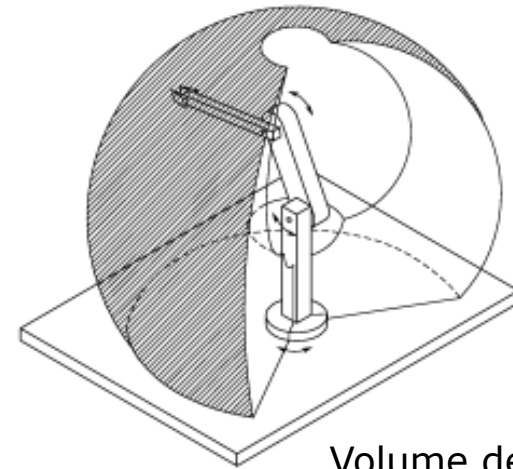
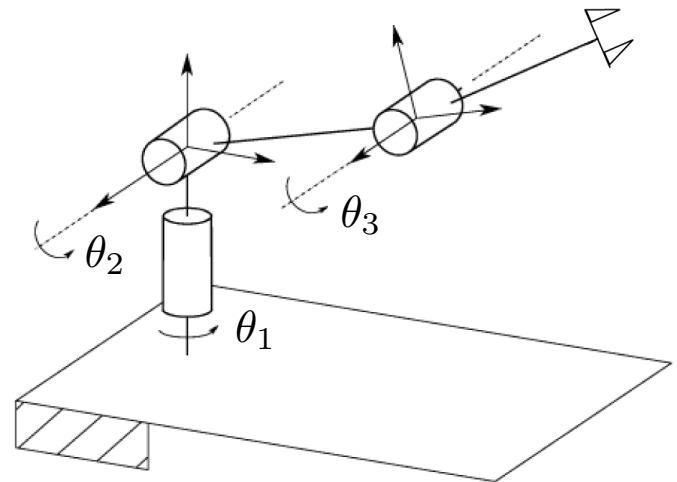
IRB 910SC de ABB





## 5. Manipulateur anthropomorphe

- 3 articulations rotoïdes (RRR): l'axe de la 1<sup>ère</sup> articulation est orthogonale aux axes des deux autres qui sont parallèles; 3 DDL
- En raison de sa ressemblance avec le bras humain, la 2<sup>e</sup> articulation est appelée *l'articulation de l'épaule* et la 3<sup>e</sup>, *l'articulation du coude* puisqu'elle relie le bras avec l'avant-bras
- Manipulateur le *plus agile* car toutes les articulations sont rotoïdes
- *Grand volume de travail* par rapport à l'encombrement du robot
- Large gamme d'applications industrielles



Volume de travail:  
portion de sphère

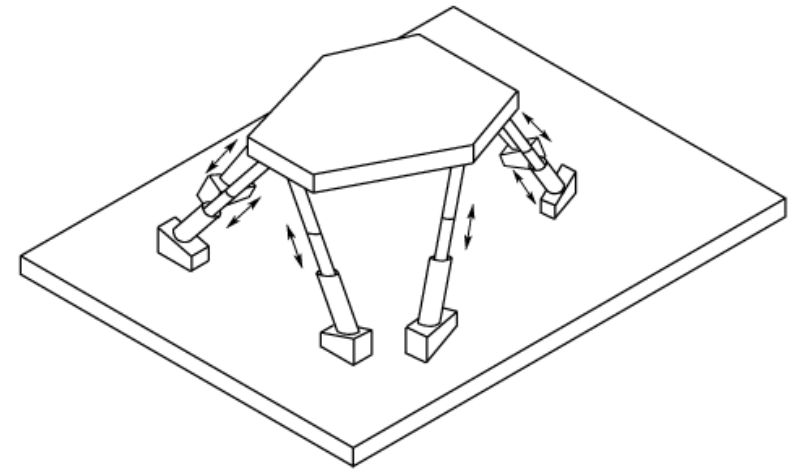
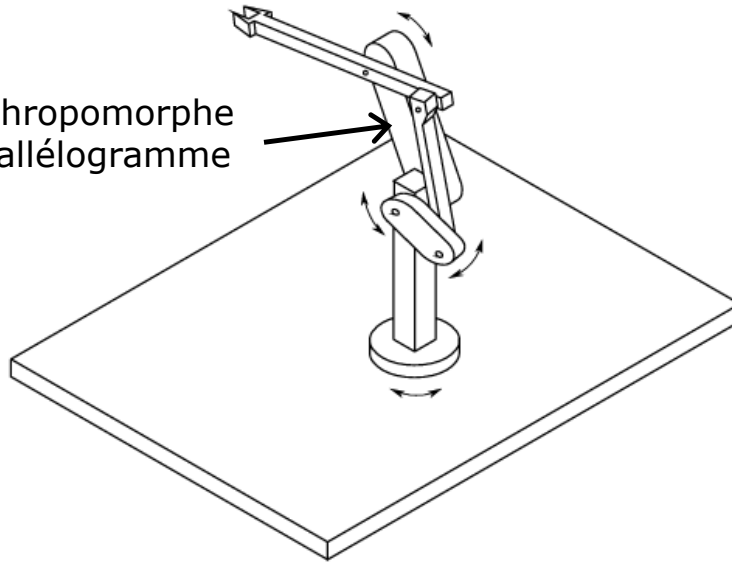
# Types de manipulateur et leur diffusion

Selon le rapport de l'*International Federation of Robotics* (IFR), les robots manipulateurs installés dans le monde en 2005 avaient:

- 59% une géométrie anthropomorphe
- 20% une géométrie cartésienne
- 12% une géométrie cylindrique
- 8% une géométrie SCARA

- 
- Les cinq types de manipulateur présentés ci-dessus sont à *chaîne cinématique ouverte*
  - Chaque fois que une *charge utile plus importante* est demandée, la structure mécanique nécessitera d'une **plus grande rigidité** pour maintenir une précision de positionnement comparable
    - Dans un tel cas, le recours à une *chaîne cinématique fermée* est conseillé

Robot anthropomorphe  
avec parallélogramme

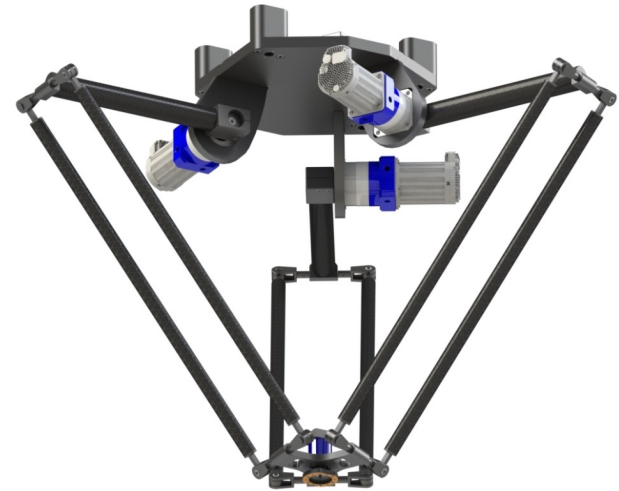
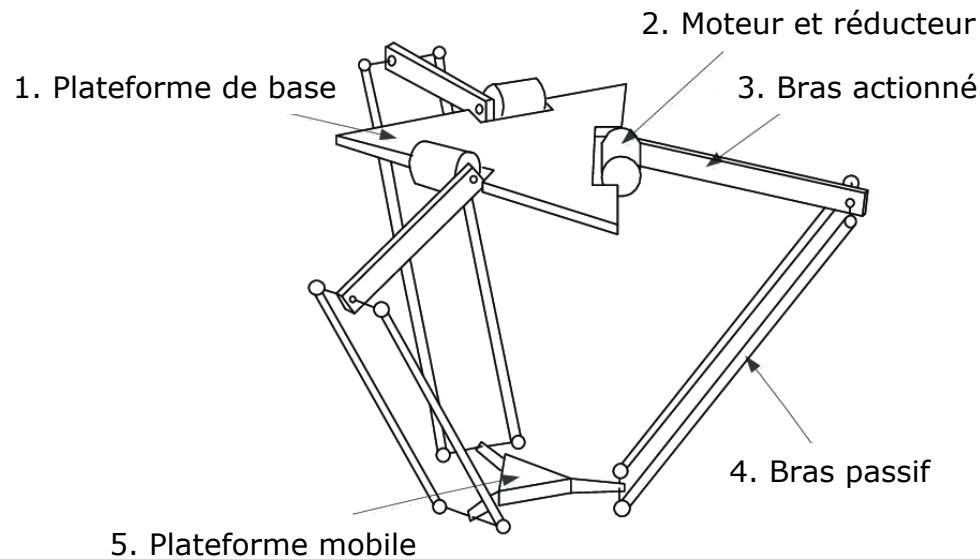


Robot parallèle  
(plateforme de Stewart)

- Pour une *structure anthropomorphe*, on peut adopter la **géométrie du parallélogramme** entre l'épaule et le coude, de façon à créer une chaîne cinématique fermée
- Une géométrie à chaîne fermée intéressante, est la **géométrie parallèle** qui utilise plusieurs chaînes cinématiques reliant la base à l'organe terminal
  - *Grand avantage*: rigidité structurelle élevée par rapport aux manipulateurs à chaîne ouverte. Possibilité d'obtenir une *grande vitesse opérationnelle*
  - *Inconvénient*: volume de travail réduit



# Robot delta



- Le robot delta est un robot ayant un bras de manipulation formé de 3 parallélogrammes, ce qui, vu sa légèreté, lui permet d'être rapide et de garder sa charge dans la même orientation (grâce aux joints de Cardan).
- A différence de la plateforme de Stewart, l'orientation de l'effecteur d'un robot delta ne peut pas être contrôlée
- Il fait partie de la famille des *robots parallèles* (parfois appelés hexapodes)
- Léger, précis et rapide (jusqu'à 300 cycles/min pour des opérations de Pick & Place): certains modèles travaillent avec des accélérations de 50  $g$  avec  $g = 9.81 \text{ m/s}^2$ )

## Robot delta en action

